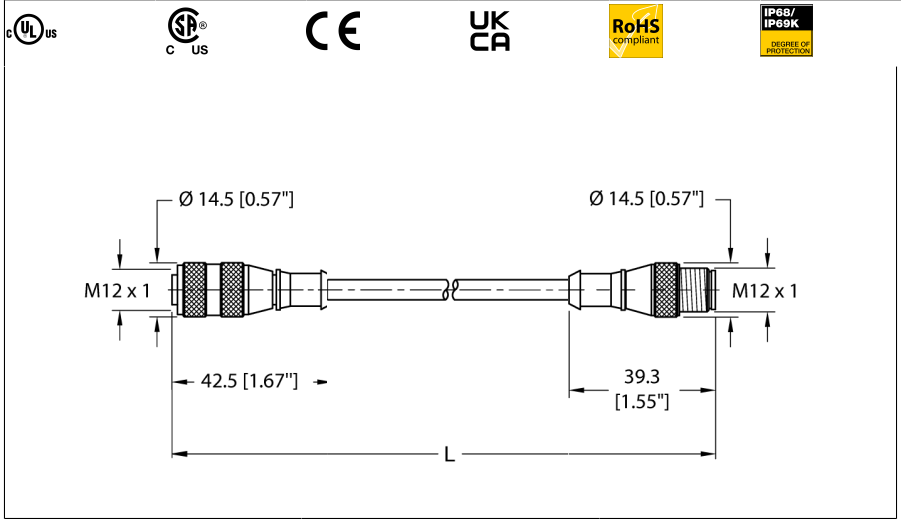


# Aktüatör ve sensör kablosu

## Extension Cable

### RK 4.4T-2-RS 4.4T



Tip	RK 4.4T-2-RS 4.4T
Tanit. no.	U2445

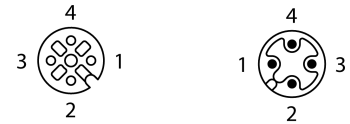
Konektör A	Dişi, M12 x 1, Düz, A kodlu
Tasarım özellikleri	göre IEC 61076-2-101
Pim sayısı	4
Contact carriers	plastik, Nylon or TPU, Siyah
Connector body	plastik, TPU, Sarı
Kaplin somunu/vidası	Nikel kaplamalı piriç, CuZn, nikel kaplama
Seal	O ring, plastik, FKM/FPM
Tightening torque (range)	0.8 ... 1 Nm (Karşı parçanın maks. tork değerine dikkat edin!)
Mekanik ömür	> 100 eşleşme döngüleri
Kirlilik derecesi	3
Koruma tipi	IP68, IP69K
	NEMA: 1, 3, 4, 6P

Konektör B	Erkek, M12 x 1, düz, A kodlu
Tasarım özellikleri	göre IEC 61076-2-101
Pim sayısı	4
Contact carriers	plastik, Nylon or TPU, Siyah
Connector body	Plastik, TPU, Sarı
Kaplin somunu/tespit vidası	Nikel kaplamalı piriç, CuZn, nikel kaplama
Sıkma torku	0.8 ... 1 Nm (Karşı parçanın maksimum değerine dikkat edin!)
Mekanik ömür	> 100 kontak dayanımı
Kirlilik derecesi	3
Koruma sınıfı	IP68, IP69K
	NEMA: 1, 3, 4, 6P

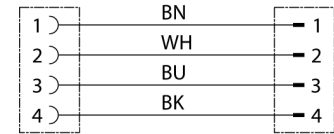
Kablo



- M12 dişi konektör, düz, 4 pimli
- M12 erkek konektör, düz, 4 pimli
- Alet Tepsisi Kablosu
- Gri PVC kılıf, 4 x 22 AWG
- UV dirençli
- -40°C soğuk bükülme mukavemeti
- Yağa karşı dayanıklı
- Alev derecelendirmeleri: UL 1685 FT4, UL1061, CSA FT4
- Flexlife ve C-Track onaylı



#### Devre şeması



Kablo Kimliđi	RF50516
Kondüktör sayısı	4
Kablo çapı	Ø 5.33mm
Cable length	2 m, (+ 50 mm veya uzunluđun %4'ü/-0.0, hangi deđer daha büyükse) m
Cable jacket	PVC, Gri
İletken çapı	0.054 inç
İletken malzemesi	TC (kalaylı bakır)
Kablo damarı yalıtımı	PVC
Çekirdek kesit alan	4 x 22 AWG [0,34 mm <sup>2</sup> 'ye benzer]
Bükülü tel düzenlemesi	19 x 0.0058"
Kablo damarı renkleri	BN, WH, BU, BK

<b>+20°C'de elektriksel özellikler</b>	
Nominal gerilim	250V
Akım	4AA

<b>Mekanik ve kimyasal özellikler</b>	
Statik Bükme yarıçapı	≥ 5 x Ø
Bükülme yarıçapı (esnek kullanım)	≥ 10 x Ø
Sođuk bükülme mukavemeti	-40 °C
Bükme döngüleri 20 x Ø	10 milyon döngü 20°C'de, %50 RH ve saniyede ≤ 0,5 döngü hızında dođru şekilde kurulduđunda.
C izi	Evet
Ortam sıcaklıđı (sabit)	-40...+105°C
Ortam sıcaklıđı (mobil)	5...+105°C
Kurulum sırasında ortam sıcaklıđı	-10...+105 °C

#### Onaylar

Not	Kablonun belirli kimyasallara maruz kaldıđı ve nominal döngü hızının üzerinde olduđu veya kablonun nominal bükme yarıçapının altında olduđu aşırı sıcaklıklarda kullanılması bükülme kuvvetini azaltabilir.
Not	- Önceden bilgi vermeksizin teknik deđişiklikler yapma hakkını saklı tutarız.