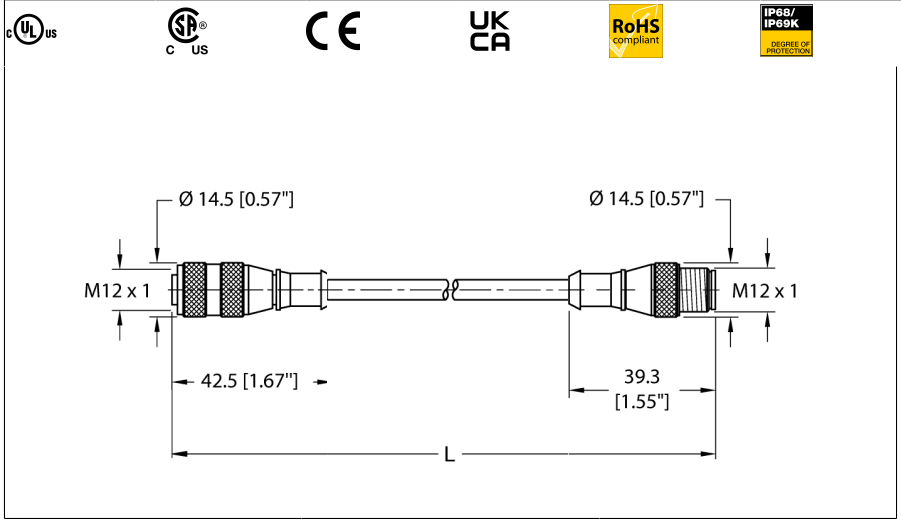


Aktüatör ve sensör kablosu, PVC Uzatma kablosu RK 4.5T-2-RS 4.5T



Tip	RK 4.5T-2-RS 4.5T
Tanit. no.	U2187-1

Konektör A	Dişi, M12 × 1, Düz, A kodlu
Tasarım özellikleri	göre IEC 61076-2-101
Pim sayısı	5
Contact carriers	plastik, Nylon or TPU, Siyah
Connector body	plastik, TPU, Sarı
Kaplin somunu/vidası	Nikel kaplamalı piriç, CuZn, nikel kaplama
Seal	O ring, plastik, FKM/FPM
Tightening torque (range)	0.8 ... 1 Nm (Karşı parçanın maks. tork değerine dikkat edin!)
Mekanik ömür	> 100 eşleşme döngüleri
Kirlilik derecesi	3
Koruma tipi	IP68, IP69K NEMA: 1, 3, 4, 6P

Konektör B	Erkek, M12 × 1, düz, A kodlu
Tasarım özellikleri	göre IEC 61076-2-101
Pim sayısı	5
Contact carriers	plastik, Nylon or TPU, Sarı
Connector body	Plastik, TPU, Sarı
Kaplin somunu/tespit vidası	Nikel kaplamalı piriç, CuZn, nikel kaplama
Sıkma torku	0.8 ... 1 Nm (Karşı parçanın maksimum değerine dikkat edin!)
Mekanik ömür	> 100 kontak dayanımı
Kirlilik derecesi	3
Koruma sınıfı	IP68, IP69K NEMA: 1, 3, 4, 6P

Kablo



- M12 dişi konektör, düz, 5 pimli
- M12 erkek konektör, düz, 5 pimli
- Kılıf malzemesi: PVC
- Kılıf rengi: gri
- Koruma sınıfı: IP68, IP69K
- M12 dişi konektör, düz, 5 pimli
- M12 erkek konektör, düz, 5 pimli
- Alet Tepsisi Kablosu
- Gri PVC kılıf, 5 × 22 AWG
- UV dirençli
- -40°C soğuk bükülme mukavemeti
- Yağa karşı dayanıklı
- Alev derecelendirmeleri: UL 1685 FT4, UL1061, CSA FT4
- Flexlife ve C-Track onaylı



Devre şeması



Kablo Kimliđi	RF50543
Kondüktör sayısı	5
Kablo çapı	Ø 5.69mm
Cable length	2 m, (+ 50 mm veya uzunluđun %4'ü/-0.0, hangi deđer daha büyükse) m
Cable jacket	PVC, Gri
İletken çapı	0.054 inç
İletken malzemesi	TC (kalaylı bakır)
Kablo damarı yalıtımı	PVC
Çekirdek kesit alan	5 x 22 AWG [0,34 mm ² 'ye benzer]
Bükülü tel düzenlemesi	19 x 0.0058"
Kablo damarı renkleri	BN, WH, BU, BK, GY

+20°C'de elektriksel özellikler

Nominal gerilim	250V
Akım	4AA

Mekanik ve kimyasal özellikler

Statik Bükme yarıçapı	≥ 5 x Ø
Bükülme yarıçapı (esnek kullanım)	≥ 10 x Ø
Sođuk bükülme mukavemeti	-40 °C
Bükme döngüleri 20 x Ø	10 milyon döngü 20°C'de, %50 RH ve saniyede ≤ 0,5 döngü hızında dođru şekilde kurulduđunda.
C izi	Evet
Ortam sıcaklıđı (sabit)	-40...+105°C
Ortam sıcaklıđı (mobil)	5...+105°C
Kurulum sırasında ortam sıcaklıđı	-10...+105 °C

Onaylar**Not**

Kablonun belirli kimyasallara maruz kaldıđı ve nominal döngü hızının üzerinde olduđu veya kablonun nominal bükme yarıçapının altında olduđu aşırı sıcaklıklarda kullanılması bükülme kuvvetini azaltabilir.

Not

- Önceden bilgi vermeksizin teknik deđişiklikler yapma hakkını saklı tutarız.