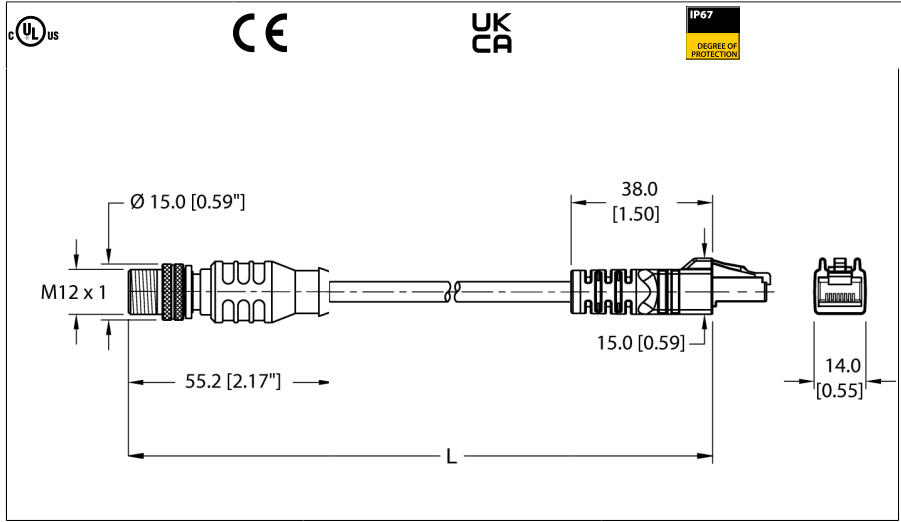


# Endüstriyel ethernet kablosu

## Verbindungsleitung

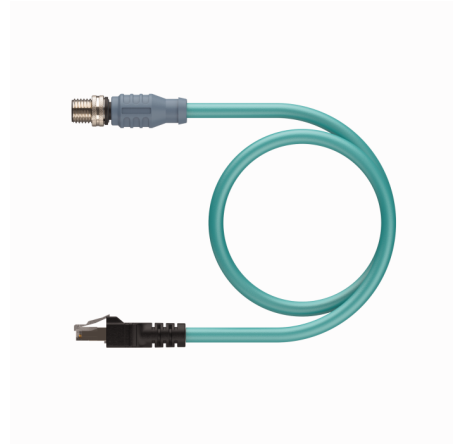
### RSSD RJ45 441-2M



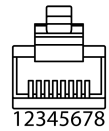
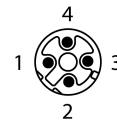
Tip	RSSD RJ45 441-2M
Tanit. no.	U-08880
Konektör A	Erkek konektör, M12 x 1, Düz, D kodlu
Pim sayısı	4
Contact carriers	plastik, TPU, Siyah
Connector body	plastik, TPU, Mavi gri
Kaplin somunu/vidası	Nikel kaplamalı piriç, CuZn, nikel kaplama
Tightening torque (range)	0.8 ... 1 Nm (Karşı parçanın maks. torq değerine dikkat edin!)
Mekanik ömür	> 100 eşleşme döngüleri
Kirlilik derecesi	3
Koruma tipi	IP67

Konektör B	Erkek, RJ45, düz
Pim sayısı	8
Contact carriers	plastik, PC, Şeffaf
Connector body	Plastik, TPU, Siyah
Kirlilik derecesi	2
Koruma sınıfı	IP20
	NEMA: 1

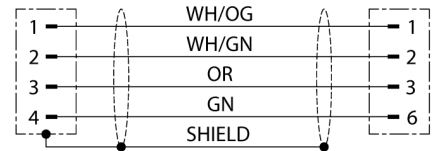
Kablo	
Kablo Kimliği	RF51211
Ağ protokolü	Ethernet, 441
Kondüktör sayısı	4
Kablo çapı	Ø 6.73mm
Cable length	2 m, (+ 50 mm veya uzunluğun %4'ü/-0.0, hangi değer daha büyükse) m
Cable jacket	TPE, Deniz Mavisii
Koruma	Alüminyum/polyester (ÇIKIŞ), 38 AWG, TC (kalaylı bakır), %75 kaplı
İletken malzemesi	TC (kalaylı bakır)
Kablo damarı renkleri	OG, WH/OG, GN, WH/GN



- M12 erkek konektör, düz, 4 pimli
- Kaplin somunu/tespit vidası üzerinde blendaj
- D kodlu
- M12 erkek konektör, düz, 4 pimli
- Endüstriyel Ethernet kablosu
- Fieldbus türü: Ethernet CAT5E, TPE kılıf, turkuaz, korumalı, 2UTP x 24 AWG
- -40°C soğuk bükülme mukavemeti
- Alev derecelendirmeleri: UL 1685, UL 1061
- Flexlife ve C-Track onaylı



#### Devre şeması



Alt grup 1	
Montaj açıklaması	UTP (zırhsız bükülü çift)
Çift sayısı	2
İletken çapı	0.048 inç
Çekirdek yalıtımı	HDPE
Çekirdek kesit alanı	2x24 AWG [0,25 mm <sup>2</sup> 'ye benzer]
Bükülü tel düzenlemesi	7x32AWG

+20°C'de elektriksel özellikler	
Nominal gerilim	42V
Nominal gerilim	30V <sub>AC</sub> /42V <sub>DC</sub>
Akım	1.5AA

Mekanik ve kimyasal özellikler	
Statik Bükme yarıçapı	≥ 4 x Ø
Bükülme yarıçapı (esnek kullanım)	≥ 10 x Ø
Bükme yarıçapı (C-Track)	≥ 4 İnç
Bükme döngüleri (C-Track)	35 Milyon *
Burulma gerilimi	± 270 °/m
Burulma döngüleri	Maks. 3 milyon
Burulma hızı	52 Döngü/dk
Soğuk bükülme mukavemeti	-40 °C
	20°C'de, %50 RH ve saniyede ≤ 0,5 döngü hızında doğru şekilde kurulduğunda.
C izi	Evet
Ortam sıcaklığı (sabit)	-40...+80°C
Ortam sıcaklığı (mobil)	5...+80°C
Kurulum sırasında ortam sıcaklığı	-10...+80 °C

## Onaylar

Not	
	Kablonun belirli kimyasallara maruz kaldığı ve nominal döngü hızının üzerinde olduğu veya kablunun nominal bükme yarıçapının altında olduğu aşırı sıcaklıklarda kullanılması bükülme kuvvetini azaltabilir.
Not	- Önceden bilgi vermeksizin teknik değişiklikler yapma hakkını saklı tutarız.