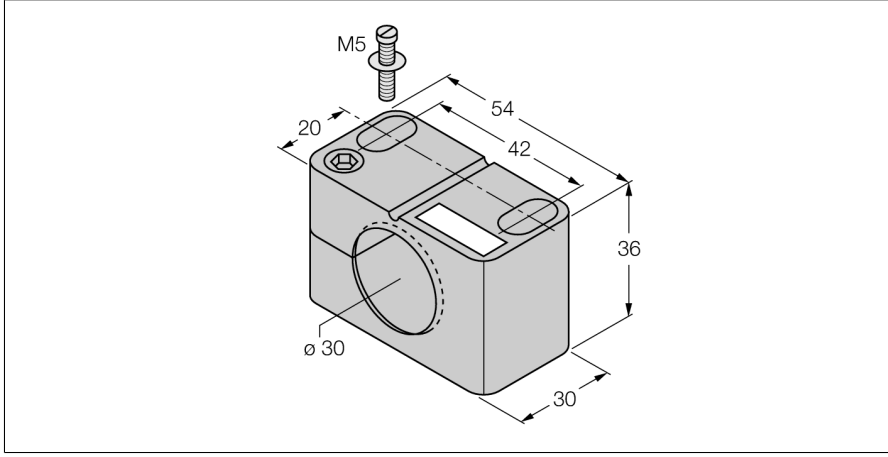


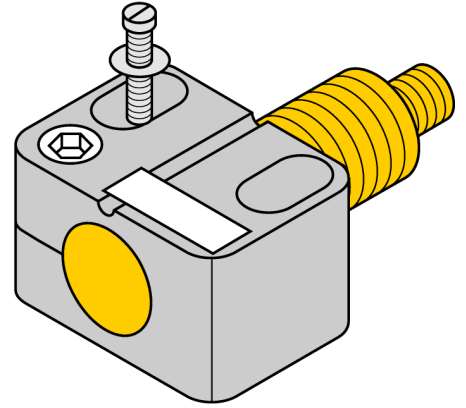
# Aksesuarlar

## Montaj Kelepçesi

### BST-30B



- Kör durdurma elemanı bulunan sabitleme kelepçesi
- Plastik PA6



|                                |  |
|--------------------------------|--|
| Tip                            | BST-30B                                |
| Tanit. no.                     | 6947216                                |
| Tasarım                        | Dişli silindirik için aksesuarlar, M30 |
| Boyutlar                       | 30 x 54 x 36mm                         |
| Gövde malzemesi                | Plastik, PA6, Siyah                    |
| Gövde somunu maks. sıkma torku | 1 Nm                                   |