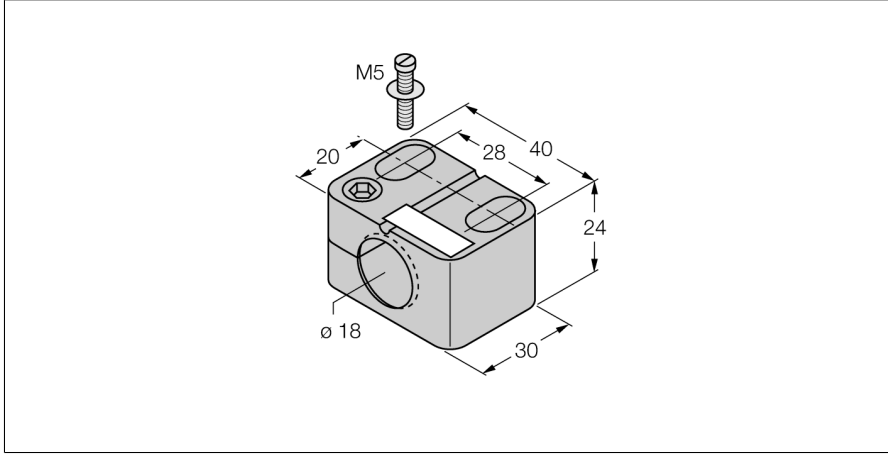


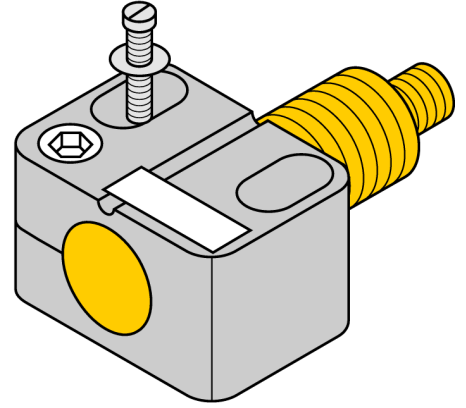
Montaj aksesuarları

ØM18 tasarımı için montaj klipsi

BST-18B



- Tamamen duran
- Plastik PA6



| | |
|--------------------------------|--|
| Tip | BST-18B |
| Tanit. no. | 6947214 |
| Tasarım | Dişli silindirik için aksesuarlar, M18 |
| Boyutlar | 30 x 40 x 24mm |
| Gövde malzemesi | Plastik, PA6, Siyah |
| Gövde somunu maks. sıkma torku | 1 Nm |