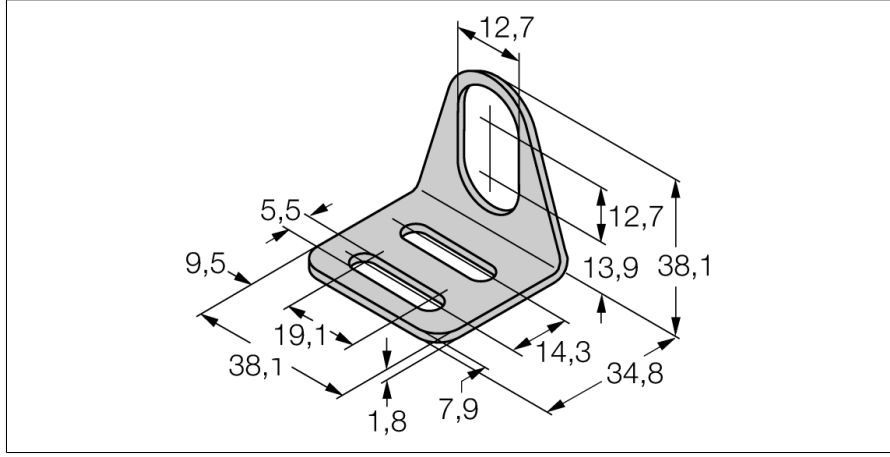


# Montaj aksesuarları

## Montaj braketi

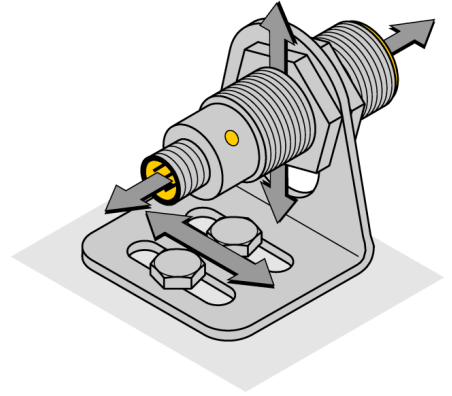
### MW-12



- M12 x1 dişli yuvada bulunan sensörler için montaj braketi
- Paslanmaz çelik A2 1.4301 (AISI 304)

#### Genel açıklama

M12 x1 dişli yuvada sensör için montaj braketi, üst düzey montaj esnekliği sağlar. Sensörün konumu tüm yönlerde kolaylıkla yeniden ayarlanabilir ve bu yüzden son derece kullanıcı dostudur.



Tip	MW12
Tanit. no.	6945003
Tasarım	Dişli silindirik için aksesuarlar, M12
Boyutlar	34.8 x 38.1 x 38.1mm
Gövde malzemesi	Metal, 1.4301 (AISI 304)