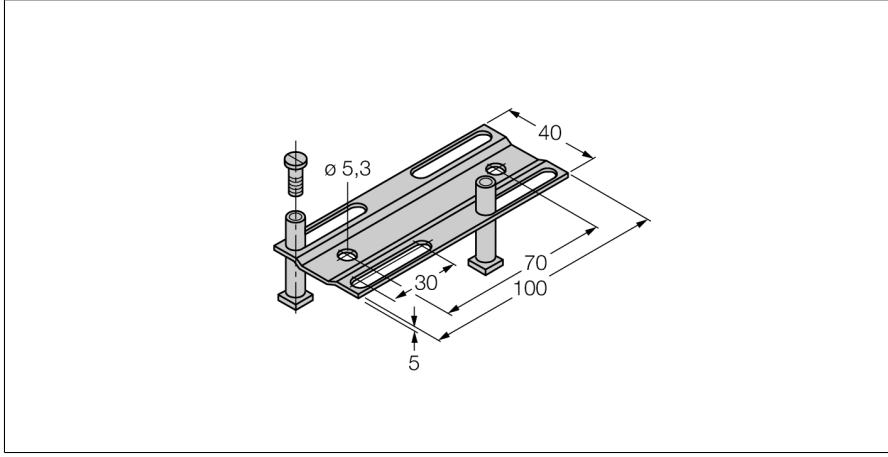


Montaj aksesuarları

Ayar çubuğu

Adjusting bar JS 025/037



- CP40 tipi sensörler için ayar çubuğu
- Paslanmaz çelik: VA 1.4301

Tip	JS025/037
Tanit. no.	69429
Tasarım	Dikdörtgen sensör için aksesuarlar, CP40
Boyutlar	100 x 40 x 5mm
Gövde malzemesi	Metal, 1.4301 (AISI 304)
Gönderi paketi içeriği	Paslanmaz çelikten yapılmış 2 kayıcı blok, 2 adet M4 x 12 mm silindir vida ve 2 yaylı rondela