

TSS-3S-A-2/TXL

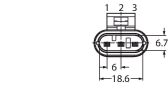
Superseal konektör – Bağlantı Kablosu

Özellikler

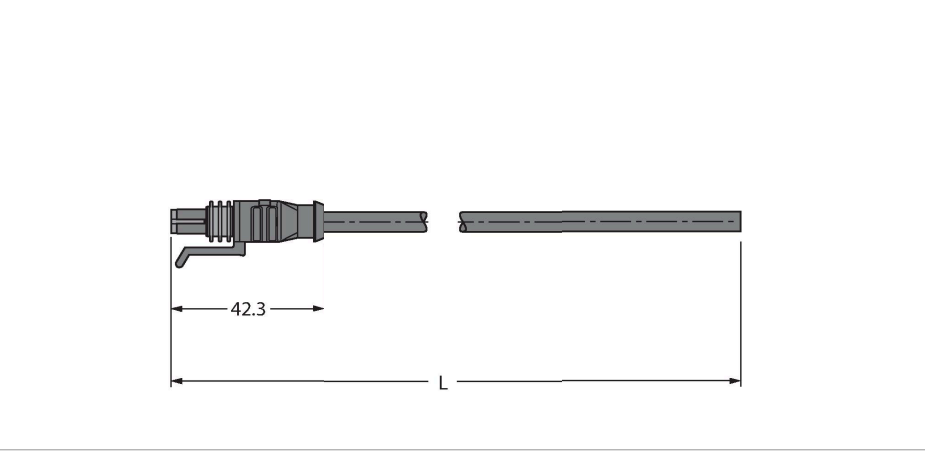
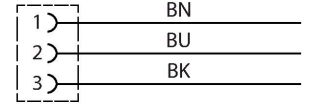


- Superseal konektör, dişi, düz, 3 pimli
- Kılıf malzemesi: TPE-U (PUR)
- Kılıf rengi: siyah, RAL 7021'e benzer
- Çekme zinciri kullanımı için uygun
- Alev geciktirici
- DIN VDE 0472 bölüm 815 uyarınca halojensiz
- RoHS uyumlu
- Koruma sınıfları IP67 ve IP69K
- Kablo uzunluğu: 2,0 m

Kontak ataması



Devre şeması



Teknik Veriler

Tip	TSS-3S-A-2/TXL
Tanit. no.	6936796
Konektör A	Dişi, Superseal, Düz
Pim sayısı	3
Kontaklar	Bronz, CuSn, Kalaylı
Contact carriers	plastik, PA 6.6 GF, Kırmızı
Connector body	plastik, TPU, UL 94, Siyah
Seal	plastik, Silikon
Mekanik ömür	> 100 eşleşme döngüleri
Koruma tipi	IP67, IP69K, (takılı)
Kablo	
Kablo çapı	Ø 5.3 mm ±0.20
Cable length	2 m
Cable jacket	PUR, Siyah
Kablo damarı yalıtımı	PP
Çekirdek kesit alan	3 x 0.75 mm ²
Bükülü tel düzenlemesi	42 x 0.15 mm
Kablo damarı renkleri	BN, BU, BK
+20°C'de elektriksel özellikler	
Nominal gerilim	24 V
Test voltajı	3000 V
Akım	8 A
Mekanik ve kimyasal özellikler	
Statik Bükme yarıçapı	≥ 5 x Ø
Bükülme yarıçapı (esnek kullanım)	≥ 10 x Ø
Bükme döngüleri	≥ 4 million
Kabul edilebilir hızlanma	maks. 10 m/s ²

Teknik Veriler

Kabul edilebilir travers hızı	3.33 m/s
Ambient temperature range (stationary)	-40...+80 °C
Hareket halinde	-25...+80 °C