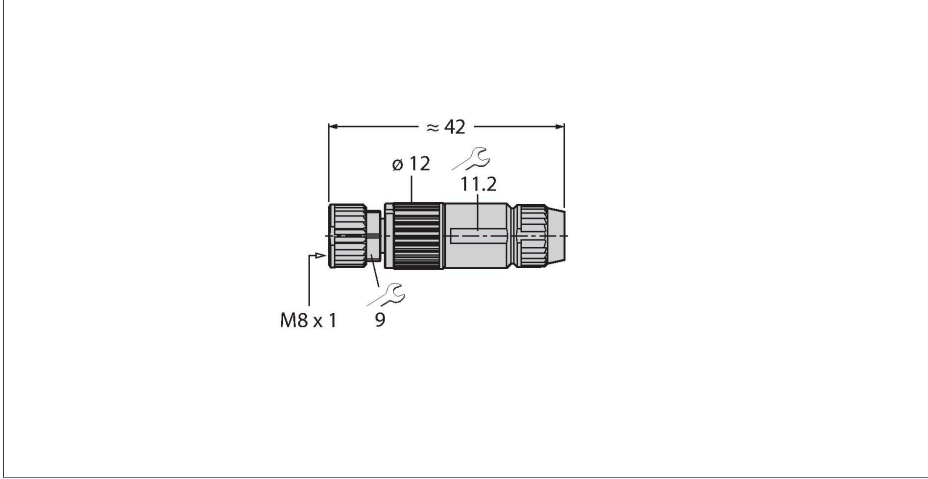


HA5141-0

Sahada montajı yapılabilir konektör Dişi konektör M8 × 1/Ø 8 mm, düz



Teknik Veriler

Tip	HA5141-0
Tanit. no.	6905405
Konektör A	Dişi, M8 × 1, Düz
Pim sayısı	4
Kontaklar	CuZn,Altın kaplama
Contact carriers	plastik, PA, Siyah
Connector body	plastik, PA, Siyah
Kaplin somunu/vidası	Nikel kaplamalı piriç, CuZn, nikel kaplama
Screw-in thread seal	Plastic, FPM/FKM
External diameter of the cable	2.5...5.1 mm
Çekirdek kesiti/Kenetleme kabiliyeti	0.14...0.34 mm ²
Connection mode	Insulation displacement terminal
Koruma tipi	IP67, (birbirine vidalanmış)
+20°C'de elektriksel özellikler	
Nominal gerilim	32 V
Akım	4 A
Insulation resistance	≥ 10 ⁸ Ω
İletme direnci	≤ 5 mΩ
Mekanik ve kimyasal özellikler	
Ortam sıcaklığı (sabit)	-5...+50 °C

Özellikler



- Metal kaplin somunu
- Koruma sınıfı IP67
- IDC quick connection
- 4-polig
- Cable feedthrough 2.5...5.1 mm

Kontak ataması

