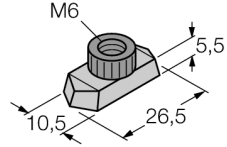


Montaj aksesuarları

Montaj Kelepçeleri İçin DIN Ray Somunu

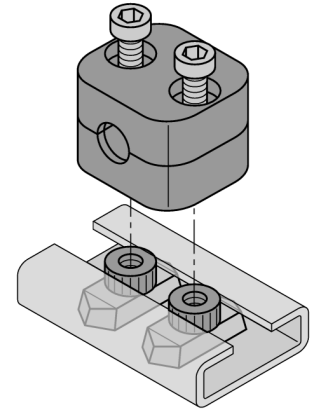
BSS-TSM 2 pcs



- Montaj braketleri için DIN ray somunu
- DIN rayı TS 11 için
- Çelik, çinko/nikel kaplamalı

Genel açıklama

Montaj braketleri portföyü, iki yarı kovan ve iki Aylan vidadan oluşur. Ek delik yerlerine sahip isteğe bağlı kaynak plakaları kullanılabilir. DIN raylarının montajı için uygun DIN rayı somunları mevcuttur.



Tip	BSS-TSM 2 pcs
Tanit. no.	6901323
Boyutlar	26.5 x 10.5mm
Gövde malzemesi	Metal