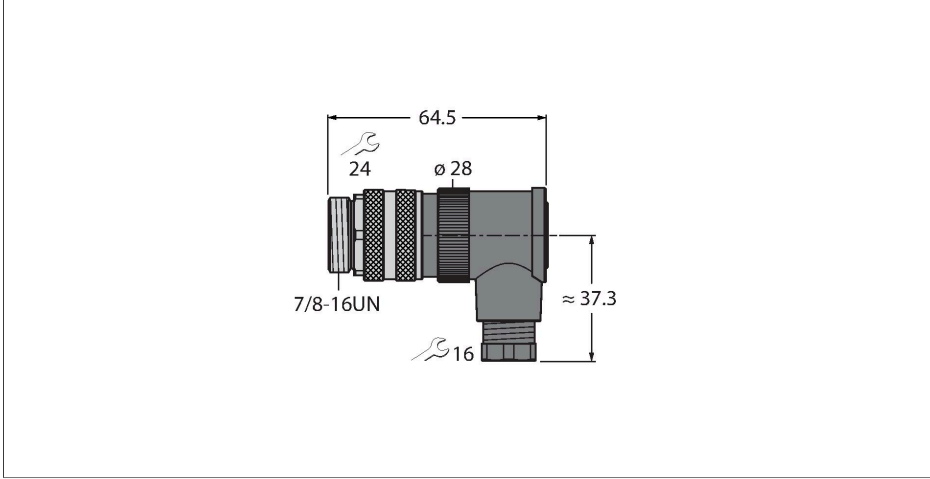


BS4241-0/9

Sahada montajı yapılabilir konektör Erkek konektör, 7/8", açılı



Teknik Veriler

Tip	BS4241-0/9
Tanit. no.	6901020
Konektör A	Erkek, 7/8 inç-16 UN, Açılı
Pim sayısı	5
Kontaklar	Metal, CuZn, Altın kaplama
Contact carriers	plastik, PA 66 (UL 94 HB), Siyah
Connector body	plastik, PBT(UL 94 V0), Siyah
Kaplin somunu/vidası	Kalıp döküm çinko, GD-Zn, nikel kaplama
Screw-in thread	PG9
External diameter of the cable	6...8 mm
Çekirdek kesiti/Kenetleme kabiliyeti	0.14...1.5 mm ²
Connection mode	Screw/clamp connection
Mekanik ömür	> 50 eşleşme döngüleri
Kirlilik derecesi	3
Koruma tipi	IP67
+20°C'de elektriksel özellikler	
Nominal gerilim	600 V
Akım	9 A
İletme direnci	≤ 3 mΩ
Mekanik ve kimyasal özellikler	
Ortam sıcaklığı (sabit)	-25...+85 °C
Onaylar	cULus geçerliliği bulunur

Özellikler



- Vidalı kenet terminali
- Metal kaplin somunu
- UL Onayı
- 4 pimli
- PG9 vidalama dişi
- Kablo beslemesi 6,0...8,0 mm

Kontak ataması

