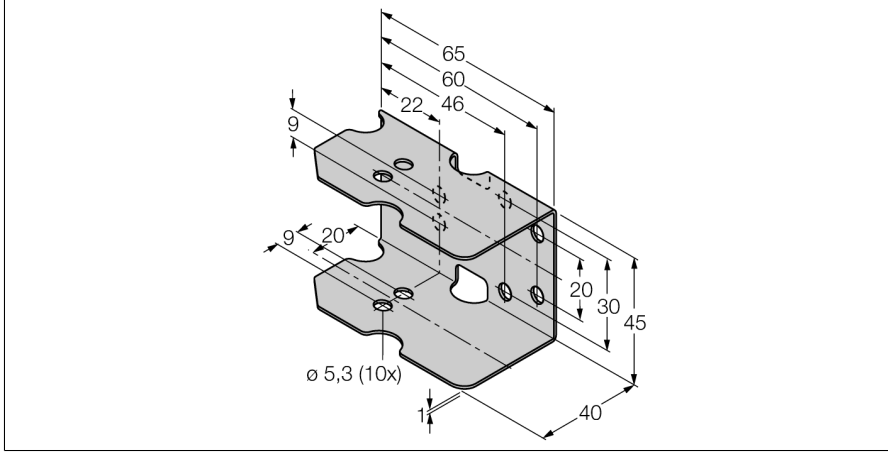


Montaj aksesuarları koruyucu çerçeve MF-CK40-3S



- Koruyucu çerçeve (U profil)

Genel açıklama

Sensör programı, endüktif, manyetik endüktif, kapasitif, fotoelektrik ve ultrasonik sensörleri ve basınç ve akış kontrollerini içerir.

Tip	MF-CK40-3S
Tanit. no.	6900483
Tasarım	Dikdörtgen sensör için aksesuarlar, CK40
Boyutlar	65 x 45 x 1mm
Gövde malzemesi	Metal, 1.4301 (AISI 304)