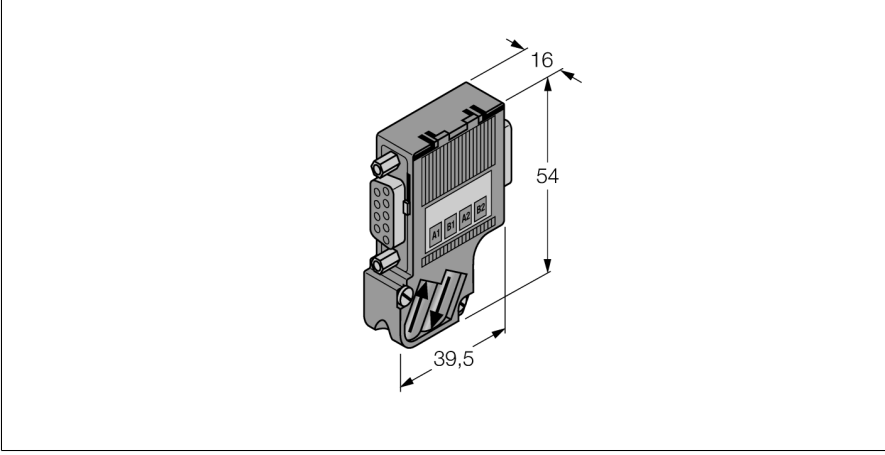


excom G/Ç sistemi
RS485 konektör, PROFIBUS
D9T-RS485PG /6ES7972-0BB61-0XA0



- 125° kablo çıkışlı Sub-D FastConnect, anahtarlabilir sonlandırma dirençleri ve programlama cihazı için bağlantı
- D9T-RS485 alternatifi, OC11Ex/3G veya SC12Ex sektör bağlayıcının Ex-olmayan sonuna bağlı!

Tip	D9T-RS485PG /6ES7972-0BB61-0XA0
Tanit. no.	6890943
Ekranlar/kontroller	
IP Derecesi	IP20
Boyutlar	16 x 54 x 39.5mm