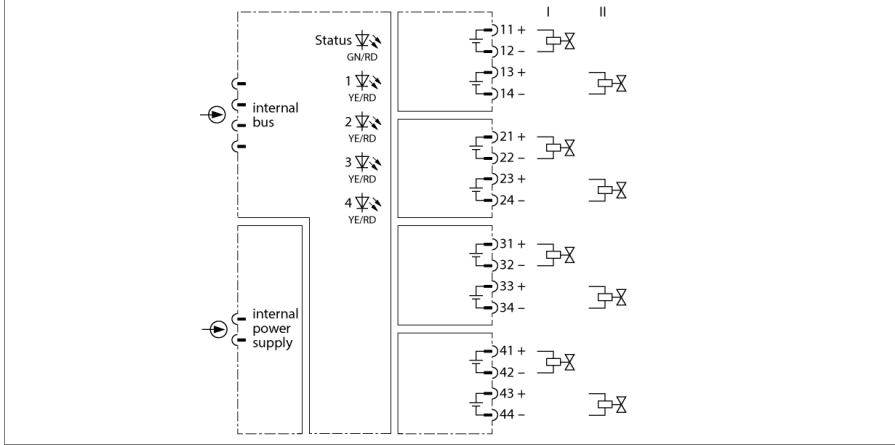


excom G/Ç sistemi çıkış modülü, dijital, 4-kanallı DO401EX



DO401Ex çıkış modülü, valfler veya göstergeler gibi kendinden güvenli aktüatörlerin bağlantısı için tasarlanmıştır.

Bu modül Ex ib IIC koruma sınıfı özelliğini taşır ve excom sistemi ile kombinasyon halinde bölge 1'de kullanılabilir. Çıkışların patlama koruma kategorisi Ex ia IIC'dir. Çıkışlar birbirlerinden galvanik olarak izole edilmiştir.

Her bir kanala bir aktüatör bağlanabilir. Bağlantı seçimi, her bir kanal için farklı Ex-veriye sahip kendinden güvenli iki devreyi etkinleştirir.

Valf kontrol değerleri için lütfen yük eğrisine bakın. Kabul edilebilir sınır değerler için lütfen valf üreticisinin Ex-onayına başvurun. Aşağıdaki hata durumları mümkündür:

- 22,5 V / 5 mA
- 19,0 V / 15 mA
- 16,0 V / 25 mA
- 14,0 V / 35 mA
- 12,0 V / 45 mA

Yüksüz gerilim 24 VDC veya 17,5 VDC'dir. Voltajı ölçmek için yaklaşık 32 kΩ direnç kullanın.

- Kendinden güvenli aktüatörler için çıkış modülü
- Tam galvanik yalıtım

Tip	DO401EX
Tanit. no.	6884203
Besleme gerilimi	Modül rafı yoluyla, merkezi güç beslemesi modülü
Güç tüketimi	≤ 4.5 W
Galvanik yalıtım	EN 60079-11'e uygun tam galvanik ayrıştırma
Kanal sayısı	4

Çıkış devreleri	kendinden güvenli aktüatörler için
Anahtarlama frekansı	≤ 50 Hz
Kısa devre	≥ 50 mA
Kablo kopması	< 1 mA

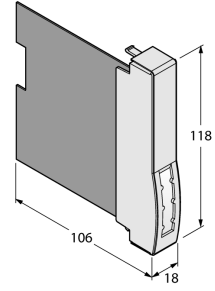
Uygunluk belgesine göre Ex onayı	IECEX PTB 12.0016
Uygunluk belgesine göre Ex onayı	PTB 10 ATEX 2024
Device designation	Ⓢ II 2 (1) G Ex ib [ia] IIC T4
Cihaz işareti	Ⓢ II (1) D [Ex ia] IIIC

Ekranlar/kontroller	
İşletime hazırlık	1 × yeşil/kırmızı
Durum/ Arıza	4 × sarı/kırmızı

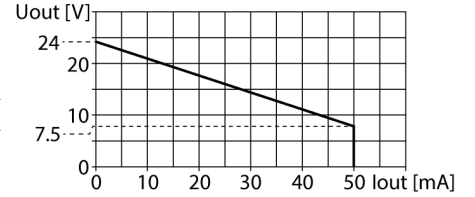
Gövde malzemesi	Plastik
Bağlantı modu	modül, rafa takılı
IP Derecesi	IP20
Ortam sıcaklığı	-20...+70 °C
Bağıl nem	≤ IEC 60068-2-78 uyarınca 40°C'de %93
Titreşim testi	IEC 60068-2-6 uyarınca
Darbe testi	IEC 60068-2-27 uyarınca
EMC	EN 61326-1 uyarınca Namur NE21 uyarınca
MTTF	79 yılı SN 29500'e uygun (Ed. 99) 40 °C
Boyutlar	18 x 118 x 106mm

Onaylar	ATEX cFMus cFM IECEX CCC INMETRO KOSHA EAC Ex DNV GL BV LR KR KCC UKCA CE
---------	---

Boyutlar



Yük eğrisi terminal çifti 1+2



Yük eğrisi terminal çifti 3+4

