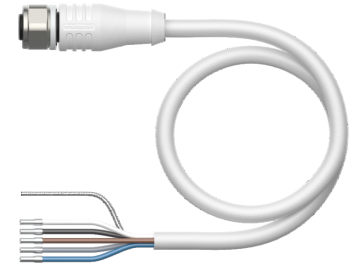
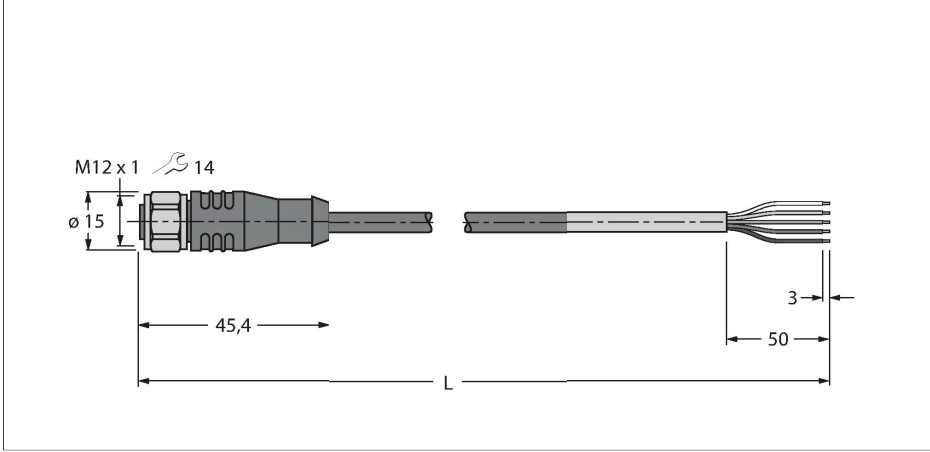


# RKCV5500-2M/S2500

## Gıda Sektöründe RFID Uygulaması için Kablo – Bağlantı kablosu



### Teknik Veriler

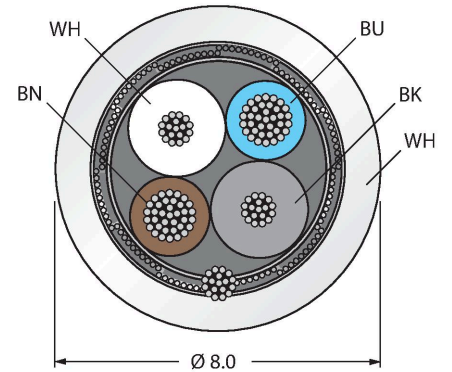
Tip	RKCV5500-2M/S2500
Tanıt. no.	6633179
Konektör A	Dişi, M12 x 1, Düz, A kodlu
Pim sayısı	5
Kontaktlar	Metal, CuZn, Altın kaplama
Contact carriers	plastik, PPH, Beyaz
Connector body	plastik, PP, Beyaz
Kaplin somunu/vidası	paslanmaz çelik, V4A, nikel kaplama
Seal	plastik, FPM/FKM
Sıkma torku	0.8 Nm
Mekanik ömür	> 100 eşleşme döngüleri
Koruma tipi	IP67, IP69K, yalnızca vidalı durumda
Kablo	
Kablo çapı	Ø 8 mm
Cable length	2 m
Cable jacket	PPEDEM, Beyaz
Koruma	evet
Kablo damarı yalıtımı	XLPE
Data cable cores	
Çekirdek kesit alan	2 x 0.25 mm <sup>2</sup>
Power cable cores	
Çekirdek kesit alan	2x 0.34 mm <sup>2</sup>
Kablo damarı renkleri	Power: BN, BU Data: WH, BK
+20°C'de elektriksel özellikler	
Nominal gerilim	30 V
Akım	4 A

### Özellikler

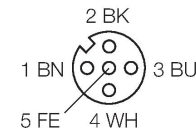


- Kılıf malzemesi: PPEDEM
- Kılıf rengi: beyaz
- Çekme zinciri kullanımı için uygun
- EN 60811-2-1 uyarınca yağa dayanıklı
- Halojen ve silikon içermez
- Aşınmaya karşı özellikle dirençli
- RoHS II/REACH uyumlu
- Koruma sınıfı: IP67, IP69K
- Ucu açık
- M12 dişi konektör, düz, paslanmaz çelik
- Kablo uzunluğu: 2,0 m

### Kablo Kesit Alanı



### Kontakt ataması



## Teknik Veriler

DC direnci (döngü)	82 $\Omega$ /km
Nom. Empedans	120 $\Omega$ (1 MHz)
Nom. Kapasitans	37 pF/m
<b>Mekanik ve kimyasal özellikler</b>	
Statik Bükme yarıçapı	$\geq 5 \times \emptyset$
Bükülme yarıçapı (esnek kullanım)	$\geq 10 \times \emptyset$
Bükme döngüleri	$\geq 2$ million
Kabul edilebilir hızlanma	maks. 5 m/s <sup>2</sup>
Kabul edilebilir hareket yolu, yatay	5 m (5 m/s <sup>2</sup> de)
Kabul edilebilir hareket yolu, dikey	5 m (5 m/s <sup>2</sup> de)
Kabul edilebilir travers hızı	3.3 m/s
Burulma gerilimi	$\pm 180$ °/m
Burulma döngüleri	Maks. 2 milyon
Ortam sıcaklığı (sabit)	-40...+105 °C
Ortam sıcaklığı (mobil)	-35...+105 °C
<b>Diğer Özellikler</b>	
Çekme zinciri kullanımına uygundur	evet
Halojeniz	evet

## Devre şeması

