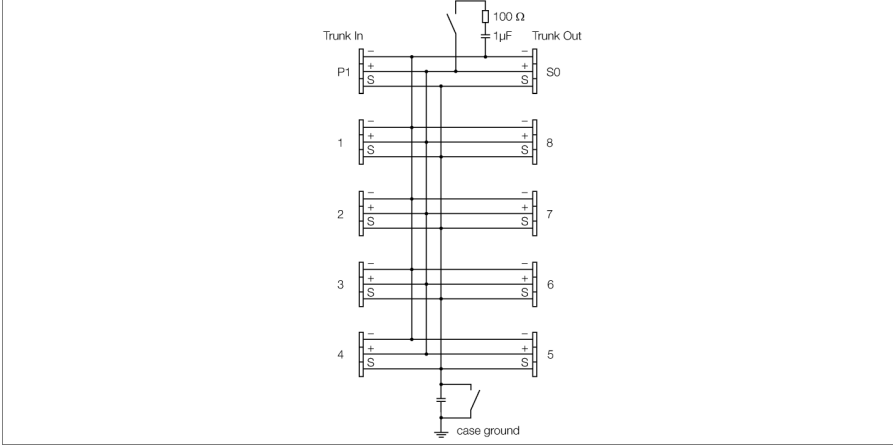


FOUNDATION fieldbus ve PROFIBUS-PA IP20 bağlantı kutusu, 8 kanallı JRBS-40-8R/EX



8 kanallı Ex bağlantı kutusu JRBS-40-8R/EX, IEC 61158-2 uyarınca fieldbus sistemleri için tasarlanmıştır, örn. hem FOUNDATION™ fieldbus hem de PROFIBUS PA için uygundur.

Gövde, toz boya ile kaplı alüminyumdan yapılmıştır ve IP20 derecelidir.

Bağlantı kutusu, veri yolu için etkinleştirilebilir bir sonlandırma direnci ile donatılmıştır. Bu anahtar kart üzerindeki gövdeye entegredir.

Koruma ve gövde, panoda bulunan ikinci bir anahtar yoluyla doğrudan bağlanabilir.

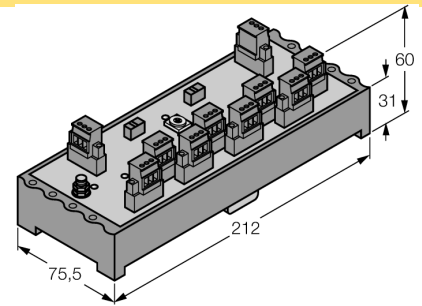
Not: Sistemde yeterli eşpotansiyel bağ olduğu temin edilmelidir. Cihaz gövdenin M5 x 1"lik topraklama civatası ile eşpotansiyel bağa bağlanmıştır.

Accessories: To increase the degree of protection, there are various aluminium and stainless steel housings with IP6x rating and various cable glands available on request.



- DIN ray montajı için bağlantı kutusu
- Anahtarlı sonlandırma direnci
- Kablo koruyucu: Mahfaza potansiyeli ile anahtarla seçilebilen kapasitif veya doğrudan bağlantı
- alüminyum mahfaza
- IEC 60079-11 uyarınca giriş ve FISCO uyumlu

Dimensions



Terminal assignment



1 = -
2 = +
3 = S

1 2 3

Tip	JRBS-40-8R/EX
Tanit. no.	6611458
Fieldbus standardı	IEC 61158-2
Çalışma gerilimi	9...32 VDC
Uygunluk belgesine göre Ex onayı	PTB 05 ATEX 2002
Device designation	Ⓢ II 2 G Ex ib IIC/IIB T4
Cihaz işareti	Ⓢ II 2(1) G Ex ia IIC/IIB T4
	Ⓢ II 2 G (2D) Ex ib [ibD] IIB T4
	Ⓢ II 2(1) G (1D) Ex ia [iaD] IIB T4
	FISCO / Entity field device
Entity Parameter	
Maksimum çıkış gerilimi U_o	≤ 24 V
Maksimum çıkış akımı I_o	≤ 250 mA
Maksimum çıkış gücü I_o	≤ 2560 mW
Maksimum giriş gerilimi U_i	≤ 24 V
Maks. giriş akımı I_i	≤ 250 mA
Maks. giriş gücü P_i	≤ 2560 mW
FISCO parameter according to IEC 60079-11	
Maksimum çıkış gerilimi U_o	≤ 17.5 V
Maksimum çıkış akımı I_o	≤ 380 mA
Maksimum çıkış gücü I_o	≤ 5320 mW
Maksimum giriş gerilimi U_i	≤ 17.5 V
Maks. giriş akımı I_i	≤ 380 mA
Maks. giriş gücü P_i	≤ 5320 mW
Dahili endüktans/kapasitans L/C,	Ana Hat (İç/Dış): ihmal edilebilir / ≤ 5.00 nF alan akım devresi başına: ihmal edilebilir / ≤ 0.47 nF Σ alan akım devreleri: ihmal edilebilir / ≤ 5.00 nF
Ex approval acc. to conformity certificate	TURCK Ex-13002H X
Device designation	Ⓢ II 3 G Ex nA IIC T4 Gc
Device designation	Ⓢ II 3 G Ex ic IIC T4 Gc
Elektrik bağlantısı	Çıkarılabilir terminal bloğu, ters kutup korumalı, vida bağlantısı
İÇ bölüm	8 x vida bağlantısı
DIŞ bölüm	1 x vida bağlantısı
Düşme hattı	1 x vida bağlantısı
Terminal ara kesiti	0,2...2,5 mm ² (AWG: 24...14)
Topraklama civatası	M5 x 1
IP Derecesi	IP20
MTTF	705 yılı SN 29500'e uygun (Ed. 99) 40 °C
Ortam sıcaklığı	-25...+70 °C
Gövde malzemesi	Alüminyum
Muhafaza rengi	siyah
Boyutlar	212 x 31 x 75.5mm
Bağlantı modu	DIN ray üzerine şipşak-montaj (DIN 60715)