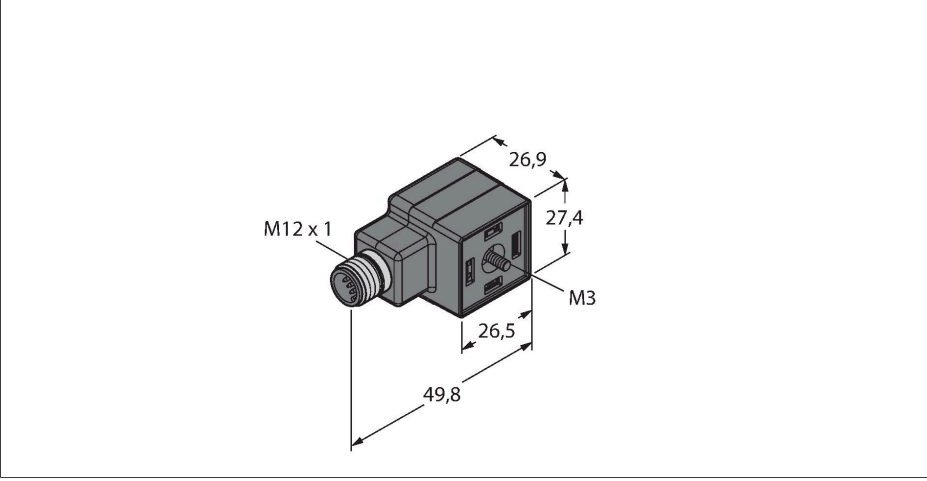


VAS22-L-FS5.31

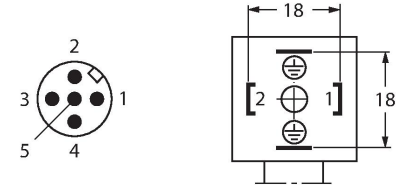
A tipi valf konektörü – adaptör valf bağlantısı - M12x1 erkek



Özellikler

- 2 pimli + PE köprülü
- DIN EN 175301-803 uyarınca tasarım
- RoHS'a uyar
- Koruma sınıfları IP67 / IP69K
- Koruyucu devre olmadan

Kontak ataması



Teknik Veriler

Tip	VAS22-L-FS5.31
Tanit. no.	6606580
Konektör A	Adaptör, Tip A, M12 x 1 konektörlü
Pim sayısı	2+PE, PE köprülü
Kontaklar	Metal, CuSn, Gümüş kaplama
Contact carriers	plastik, PA, Siyah
Connector body	plastik, TPU, Siyah/Yarı saydam
Koruyucu bileşen	koruyucu devre olmadan
Seal	plastik, TPU
Display switch state	LED, Sarı/sarı
Mekanik ömür	> 100 eşleşme döngüleri
Kirlilik derecesi	3
Koruma tipi	IP65, IP67, IP68, (monte)
+20°C'de elektriksel özellikler	
Nominal gerilim	24 V
Akım	4 A
Insulation resistance	≥ 10 ⁸ Ω
Mekanik ve kimyasal özellikler	
Ambient temperature range (stationary)	-30...+90 °C
Mounting screw	Pirinç, CuZn, nickel-plated

Devre şeması

