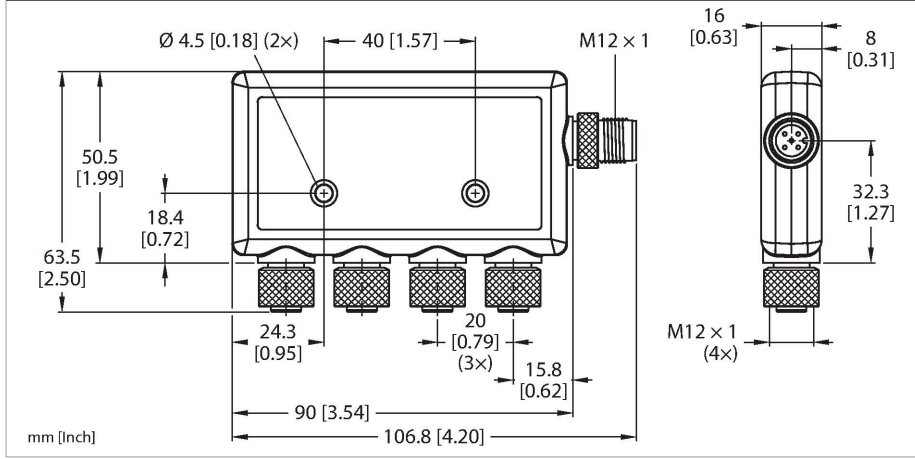


R90C-4UI-MQ

G/Ç göbeği – 4-kanal

IO-Link



Teknik Veriler

Tip	R90C-4UI-MQ
Tanit. no.	3813596
Kablosuz veri	
Cihaz tipi	G/Ç göbeği
G/Ç verileri	
İletişim protokolü	IO-Link
Elektrik verileri	
Runs with battery	Hayır
Çalışma gerilimi U _b	18...30 VDC
Mekanik veriler	
Tasarım	Dikdörtgen, R90C
Gövde malzemesi	Plastik
Elektriksel bağlantı	Konektörler, M12 x 1
Antenna connection	Radio katılımcısı yok
Ortam sıcaklığı	-40...+70 °C
IP Derecesi	IP67 IP68
Testler/onaylar	
Onaylar	CE UKCA cULus

Özellikler

- Koruma sınıfı IP67
- Düz, kompakt gövde
- Bağlantı: 4 x erkek konektör, M12 x 1; 1 x dişi konektör, M12 x 1
- Çalışma gerilimi: 18...30 VDC
- Giriş: 4 x analog, yapılandırılabilir
- Çıkış: 4 x analog, yapılandırılabilir
- IO-Link
- Analog sinyalleri işlem verilerine dönüştürür

İşlevsel prensip

Dijital veya analog çıkışlı ve seri arayüzlü sensörler, artık IO-Link ve Modbus RTU üzerinden iletişim kurmak üzere kullanılabilir ve böylece önleyici bakım ve çalışma optimizasyonu için gereken verileri sağlar. Snap Signal ürün serisindeki bileşenler, saha cihazlarından gelen verilerin istenen formatta erişilebilir olmasına yardımcı olur. S15C ve R45C, sıralı montaj için uygundur ve çok sayıda sinyali IO-Link işlem verilerine veya Modbus kayıtlarına dönüştürür. R90C ve R95C ürün serisindeki G/Ç göbekleri ve IO-Link master'lar, ürün yelpazesini tamamlar. Tüm bileşenler koruma sınıfı, bağlantı ve dayanıklılık açısından endüstri standartlarını karşılar. Mevcut sistemlere kolayca entegre edilebilirler ve DXM ağ kontrolörü verilerin kontrol sistemine veya buluta aktarılmasını kolaylaştırır.