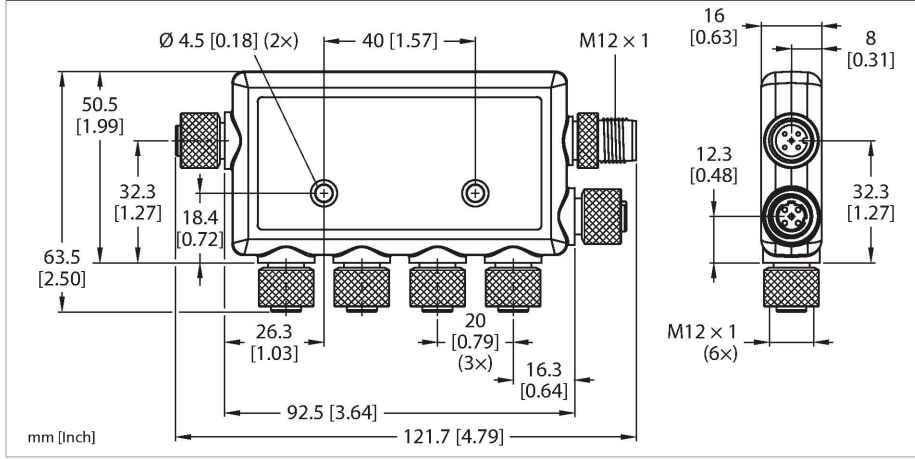


DXMR90-X1

Ağ kontrol cihazı – 4 Modbus RTU ana bağlantı noktası Modbus RTU ve Ethernet arayüzü



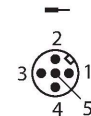
Teknik Veriler

| | |
|--------------------------------|--|
| Tip | DXMR90-X1 |
| Tanıt. no. | 3812240 |
| Kablosuz veri | |
| Cihaz tipi | Ağ kontrolörü |
| G/Ç verileri | |
| İletişim protokolü | RS485 Modbus RTU EtherNet/IP Modbus TCP PROFINET |
| Elektrik verileri | |
| Runs with battery | Hayır |
| Çalışma gerilimi U_b | 12...30 VDC |
| DC nominal çalışma akımı I_b | ≤ 120 mA |
| Güç-açık göstergesi | LED, yeşil |
| Mekanik veriler | |
| Tasarım | Dikdörtgen, DXMR90 |
| Boyutlar | 16 x 121.7 x 63.5 mm |
| Gövde malzemesi | Plastik, PC, Gri |
| Elektriksel bağlantı | Konektörler, M12 x 1, 5 pimli |
| Antenna connection | Radyo katılımcısı yok |
| Ortam sıcaklığı | -40...+70 °C |
| Saklama sıcaklığı | -40...+80 °C |
| Relative humidity | 0...90 % |
| IP Derecesi | IP67 |

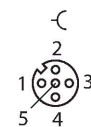
Özellikler

- Koruma sınıfı IP67
- Düz, kompakt gövde
- Yapılandırılabilir LED'ler
- Mantıksal işlevler, ScriptBasic'i destekler
- MQTT, TLS, SSL, HTTPS'yi destekler
- E-posta ve bulut işlevi, zamanlama ve veri günlüğü
- DXM Yapılandırma Yazılımı ile yapılandırılabilir
- Çalışma gerilimi: 12...30 VDC
- Sıralı RS485 bağlantısı, Modbus RTU'yu destekler
- Modbus RTU master işlevi için dört adet 4 pimli M12 x 1 dişi konektör aracılığıyla dört bağımsız RS485 arayüzü
- Ethernet arayüzü: M12 x 1 dişi konektör, 4 pimli, D kodlu
- EtherNet/IP, Modbus TCP ve PROFINET'i destekler

Kablo bağlantı şeması



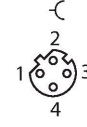
- 1 = 12 V DC to 30 V DC
- 2 = RS485 / D1 / B / +
- 3 = DC common (GND)
- 4 = RS485 / D0 / A / -
- 5 = n.c.



- 1 = 12 V DC to 30 V DC
- 2 = RS485 / D1 / B / +
- 3 = DC common (GND)
- 4 = RS485 / D0 / A / -
- 5 = n.c.

Teknik Veriler

| Testler/onaylar | |
|------------------|---|
| Titreşim direnci | IEC 60068-2-6 gereksinimleri uyarınca (titreşim: 10 Hz - 55 Hz, 1,0 mm genlik, 5 dakika süpürme, 30 dakika durma) |
| Darbe testi | IEC 60068-2-27 gereksinimleri uyarınca (şok: 30 G, 11 ms süre, yarım sinüs dalgası) |
| Onaylar | CE UKCA |



1 = TX +
2 = RX +
3 = TX -
4 = RX -

İşlevsel prensip

DXM ağ kontrolörü çeşitli işlevler sunar. Bu küçük kontrol ünitesi çeşitli veri yolu protokolleri ile birlikte çalışır ve mantıksal işlevlere, zamanlanmış işlemlere ve kayıt manipülasyonlarına sahip verilerin işlenmesine olanak tanır. Ayrı bağlantı noktalarına sahip 4 adede kadar bağımsız Modbus RTU master yapılandırılabilir. E-postalar, anlık bildirimler vb. gerekirse Ethernet ve çok daha fazlası üzerinden gönderilebilir. Kontrolör bilgisayar yazılımı kullanılarak yapılandırılır.

Aksesuarlar

| SMBR90S | 3813308 |
|--|---------|
| Montaj braketi, paslanmaz çelik, DXMR90 tasarımı yönelik, duvara montaj için | |

Aksesuarlar

| Ölçekli çizim | Tip | Tanıt. no. | |
|--|--------------|------------|--|
| Keine Maßzeichnung vorhanden! No drawing available! | STP-M12D-406 | 3806414 | Uzatma kablosu, M12 × 1 erkek konektör, RJ45'e D kodlu, kablo uzunluğu: 1,83 m |
| Keine Maßzeichnung vorhanden! No drawing available! | STP-M12D-430 | 3806416 | Uzatma kablosu, M12 × 1 erkek konektör, RJ45'e D kodlu, kablo uzunluğu: 9,14 m |
| Keine Maßzeichnung vorhanden! No drawing available! | STP-M12D-415 | 3806415 | Uzatma kablosu, M12 × 1 erkek konektör, RJ45'e D kodlu, kablo uzunluğu: 4,57 m |