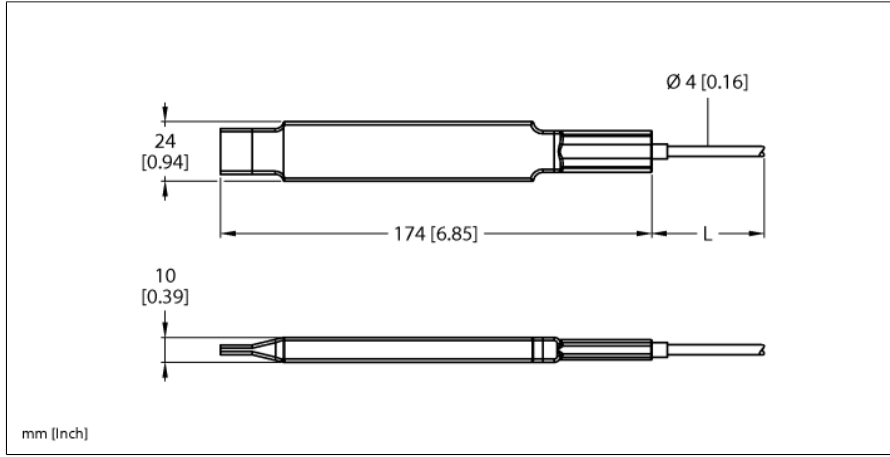


# Manyetik alan sensörü Anahtarlama çıkışı ile Q7LMEB W/30



Tip	Q7LMEB W/30
Tanit. no.	3086319
Çalışma gerilimi $U_s$	10...30 VDC
Kısa devre koruması	evet/Döngüsel
Ters kutup koruması	evet
Hazırlık gecikmesi	$\leq 0.5$ s
Tipik yanıt süresi	< 20 msn

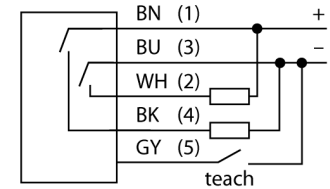
- Isı büzüşmeli muf içinde düz alüminyum gövdeli kompakt, dayanıklı tasarım
- Koruma sınıfları IP67/IP69K
- Kablo bağlantısı
- Çalışma gerilimi 10...30 VDC
- Anahtarlama çıkışları, bipolar (PNP/NPN)
- Ölçüm aralığı, öğretme işlevi ile ayarlanabilir

Tasarım	Dikdörtgen, Q7LM
Gövde malzemesi	Alüminyum, AL
Elektriksel bağlantı	Kablolar, 9 m, PVC
Çekirdek sayısı	5
Çekirdek kesiti	0.5 mm <sup>2</sup>
Ortam sıcaklığı	-40...+70 °C
IP Derecesi	IP69K

## Kablo Bağlantı Şeması

Güç-açık göstergesi	LED, yeşil
Anahtarlama durumu	LED, Sarı

## Testler/onaylar



## İşlevsel prensip

Bu sensör, birbirine dik olan üç mıknatıs dirençli transdüserine sahiptir. Her bir transdüser, ekseninde manyetik alandaki değişiklikleri algılar. Maksimum sensör hassasiyeti, üç ölçüm elemanının kullanımıyla elde edilir. Bir demir nesne, nesneyi çevreleyen lokal manyetik alanı (çevreleyen manyetik alan) değiştirir. Manyetik alandaki bu değişikliğin kuvveti, gerçek nesneye (boyut, şekil, yön) ve ayrıca çevreleyen manyetik alana (kuvvet ve yön) bağlıdır. Sensör, basit programlama yoluyla çevreleyen manyetik alanı ölçer. Bir demir nesne bu manyetik alanı değiştirirse, bu durum sensör tarafından algılanır.