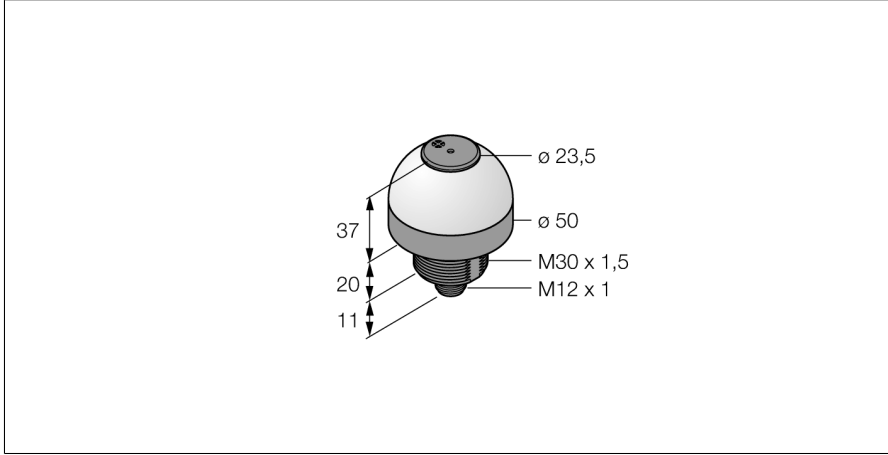
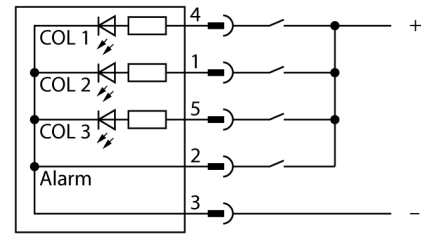


**LED gösterge**  
**sesli sinyali bulunan uyarı ışığı**  
**K50LGRA1YPQ**



- LED, çok yönlü görünür
- Sürekli sinyal: 75 dB
- Ayrıca kontrol edilebilir
- Mekanik vidalı dış M30x1,5
- Koruma sınıfı IP50
- Çok renkli: Yeşil (COL 1) / Kırmızı (COL 2) / Sarı (COL 3)
- Erkek M12 x 1, 5 telli
- Çalışma gerilimi 18...30 VDC

**Kablo Bağlantı Şeması**

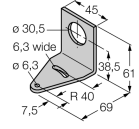


**İşlevsel prensip**

Dayanıklı ve IP50 kategorisindeki LED, endüstriyel ortamlar için uygundur. Bağlantıya bağlı olarak, üç renkten biri, bir PNP giriş sinyalinin süresi boyunca sabit yanar.

<b>Tip kodu</b>	K50LGRA1YPQ
<b>İdent no.</b>	3078515
<b>Purpose</b>	LED gösterge ışığı
<b>İşlev</b>	spot lamba
<b>Cascadable</b>	hayır
<b>Tasarım</b>	Silindirik, dışı
<b>Konektör ataması</b>	K50L
<b>Gövde malzemesi</b>	Plastik, PC, Siyah
<b>Window material</b>	Polikarbonat, diffuse
<b>Kablo Kılıf Malzemesi</b>	PVC
<b>IP Derecesi</b>	IP50
<b>Ortam sıcaklığı</b>	-20...+50 °C
<b>Relative humidity</b>	0...90%
<b>Onaylar</b>	CE, UL listeli
<b>Çalışma voltajı</b>	18...30 VDC
<b>DC nominal çalışma akımı</b>	≤ 40 mA
<b>Tipik yanıt süresi</b>	< 10 msn
<b>Elektriksel bağlantı</b>	Konektörler, M12 x 1
<b>Işık tipi</b>	yeşil kırmızı sarı
<b>Dimmable</b>	hayır
<b>Beeper sound</b>	Sürekli ton
<b>Volume</b>	75 dB

**LED gösterge  
sesli sinyali bulunan uyarı ışığı  
K50LGRA1YPQ****Aksesuarlar**

Tip kodu	İdent no.	Açıklama	Ölçekli çizim
SMB30A	3032723	Montaj braketi, dikdörtgen paslanmaz çelik, 30 mm dişli sensörler için	
SMB30SC	3052521	Montaj braketi, PBT siyah, 30 mm dişli sensörler için, döndürülebilir	