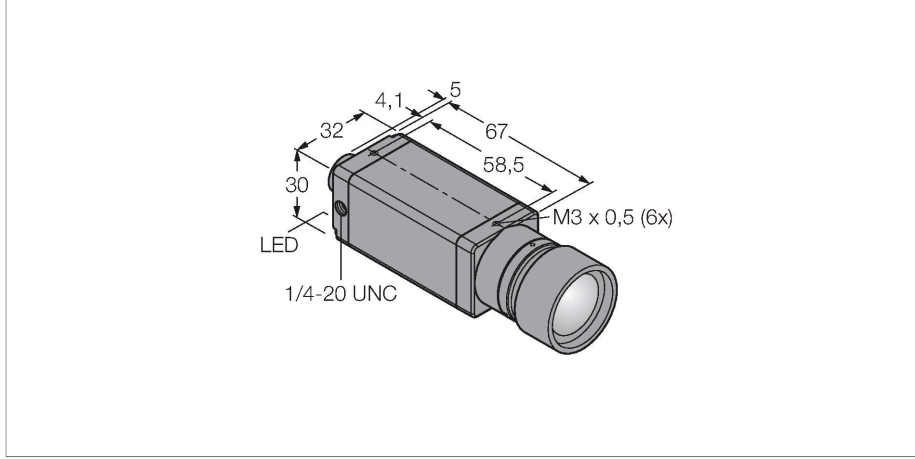


PPROCAM

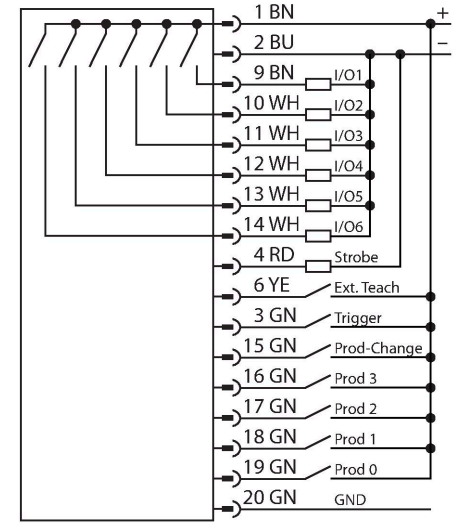
Görüntü sistemleri – P3 Kamera



Özellikler

- Kompakt kamera (ayrı kontrolör gereklidir, tip PPROCTL)
- Koruma sınıfı IP20
- Mercek ayrı olarak sipariş edilir
- 1/3" CCD, 640x480 piksel
- 256 gri ölçek değeri

Kablo bağlantı şeması



İşlevsel prensip

Görüntü işleme sistemi PresencePLUS PRO, ayrı bir kontrolörde bir araya getirilmiş işleme ünitesi ve kompakt kameradan oluşur. Mercek, harici/dahili aydınlatma ve bağlantı kablosu ayrı olarak sipariş edilir. Ücretsiz yazılım ve donanım yazılımı, şu adresten indirilebilir: www.bannerengineering.com

Teknik Veriler

Tip	PPROCAM
Tanit. no.	3074937
Kamera verileri	
Resolution	640 x 480 Piksel
DC nominal çalışma akımı	≤ 650 mA
İletişim protokolü	EtherNet/IP Modbus TCP Modbus TCP PCCC RS232
Mekanik veriler	
Boyutlar	72 x 30 x 32 mm
Gövde malzemesi	Metal, AL
Ortam sıcaklığı	0...+50 °C
IP Derecesi	IP20
Testler/onaylar	
Onaylar	CE

Aksesuarlar

Ölçekli çizim	Tip	Tanit. no.
	PPC06	3062409
	PPC06RA	3070827