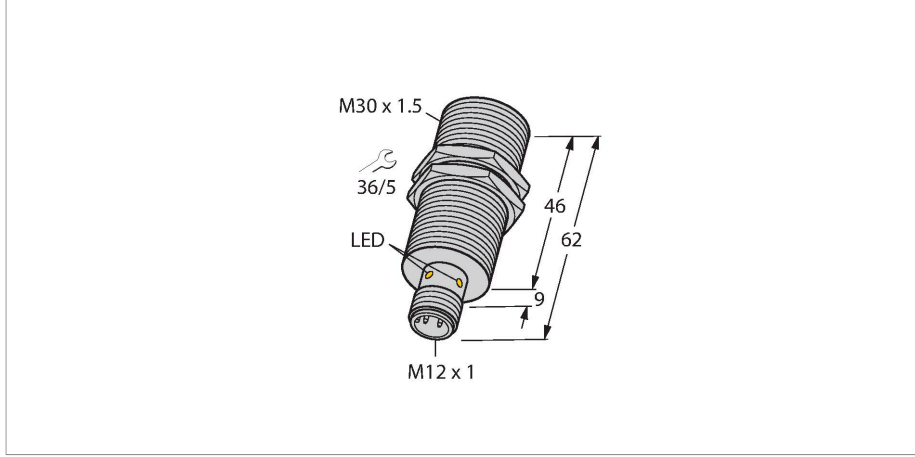


BI15U-EM30WD-AP6X-H1141/3GD

Endüktif sensör – gıda endüstrisi için



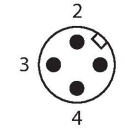
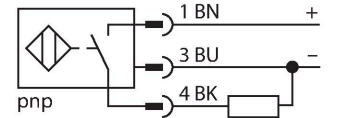
Teknik Veriler

Tip	BI15U-EM30WD-AP6X-H1141/3GD
Tanit. no.	1634855
Genel veriler	
Nominal anahtarlama mesafesi	15 mm
Montaj koşulları	Düz kafa
Güvenli çalışma mesafesi	$\leq (0,81 \times S_n)$ mm
Yineleme hassasiyeti	≤ 2 tam ölçek %'si
Sıcaklık sapması	$\leq \pm 10$ %
	$\leq \pm 20$ %, ≤ -25 °C , $\geq +70$ °C
Histerezis	3...15 %
Elektrik verileri	
Çalışma gerilimi U_b	10...30 VDC
Dalgalanma U_{ss}	≤ 10 % U_{Bmax}
DC nominal çalışma akımı I_b	≤ 200 mA
Yüksüz akım	≤ 25 mA
Artık akım	≤ 0.1 mA
Yalıtım test gerilimi	0.5 kV
Kısa devre koruması	evet/Döngüsel
I_b 'de gerilim düşüşü	≤ 1.8 V
Kablo kopması/ters kutupsallık koruması	evet/Eksiksiz
Çıkış işlevi	3 telli, NA kontak, PNP
DC field stability	300 mT
AC field stability	300 mT _{ss}
Koruma sınıfı	☐
Anahtarlama frekansı	0.75 kHz
Şunlar uyarınca onay	ATEX onayı TURCK Ex-10002M X

Özellikler

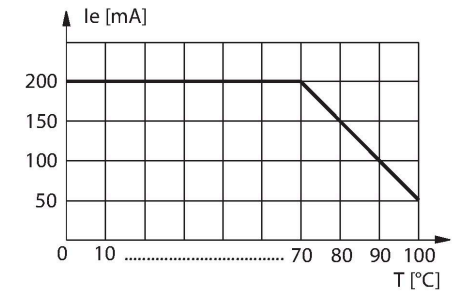
- Dişli silindirik, M30 x 1,5
- Paslanmaz çelik, 1.4404
- Sıvı kristal polimerden yapılmış ön kapak
- Tüm metaller için faktör 1
- Manyetik alanlara dayanıklı
- -40°C...+100°C arasındaki sıcaklıklar için
- Zorlu ortamlar için IP69K yüksek koruma sınıfı
- Özel çift yanaklı yağ keçesi
- Bilinen tüm asidik ve alkalik temizlik maddelerine karşı koruma
- Lazer oymalı etiket, kalıcı olarak okunaklı
- 3 telli DC, 10...30 VDC
- NA kontak, PNP çıkış
- M12 x 1 erkek konektör
- ATEX category II 3 G, Ex zone 2
- ATEX category II 3 D, Ex zone 22

Kablo bağlantı şeması



İşlevsel prensip

Gıda endüstrisi için endüktif sensörler, LCP ön kapağı ve paslanmaz çelik gövde sayesinde temizleyici maddeler ve dezenfektanlara karşı tamamen sızdırmaz ve dirençlidirler.

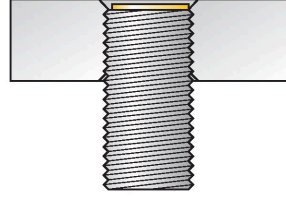
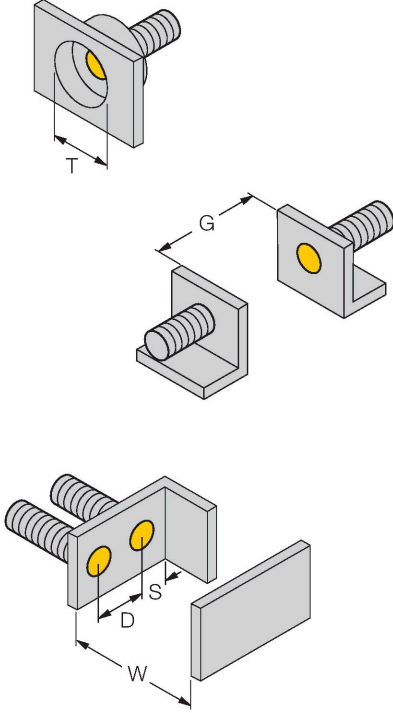


Teknik Veriler

Cihaz işareti	EX II 3 G Ex ec IIC T4 Gc/II 3 D Ex tc IIIC T110°C Dc
Uyarı	Gerilim altındayken konektörün fişini çekmeyin
Mekanik veriler	
Tasarım	Dişli silindirik, M30 x 1.5
Boyutlar	62 mm
Gövde malzemesi	Paslanmaz çelik, 1.4404 (AISI 316L)
Aktif alan malzemesi	plastik, LCP
Connector housing	plastik, PP
Ön kapak üzerinde kabul edilebilir basınç	≤ 10 bar
Gövde somunu maks. sıkma torqu	75 Nm
Elektriksel bağlantı	Konektörler, M12 × 1
Ortam koşulları	
Ortam sıcaklığı	-40...+100 °C
	Patlama tehlikesi olan alanda, talimat kitapçığına bakın
Titreşim direnci	55 Hz (1 mm)
Darbe direnci	30 g (11 ms)
IP Derecesi	IP68 IP69K
MTTF	874 yılı SN 29500'e uygun (Ed. 99) 40 °C
Anahtarlama durumu	LED, Sarı
Gönderi paketi içeriği	SC-M12/3GD

Montaj talimatları

Montaj talimatları/Açıklama



Mesafe D 60 mm

Mesafe W 3 x Sn

Mesafe T 3 x B

Mesafe S 1,5 x B

Mesafe G 6 x Sn

Aktif alan çapı B Ø 30 mm

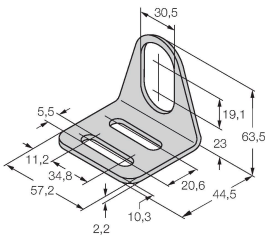
Tüm sıva altı monte edilebilir uprox+ dişli silindirik tüpleri aynı zamanda içe gömülü monte edilebilir. Sensör yarım tur içe gömülü bağlansa bile güvenli çalışma garanti edilir.

Aksesuarlar

MW30

6945005

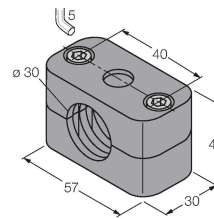
Dişli silindirik sensörler için montaj braketi; malzeme: Paslanmaz çelik A2 1.4301 (AISI 304)



BSS-30

6901319

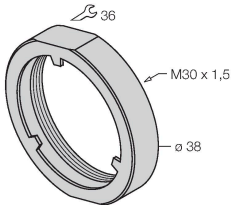
Dişsiz ve dişli silindirik sensörler için montaj braketi; malzeme: Polipropilen



PN-M30

6905308

M30 x 1 dişli kovan cihazlar için koruyucu somun; malzeme: Paslanmaz çelik A2 1.4305 (AISI 303)



Aksesuarlar

Ölçekli çizim	Tip	Tanit. no.	
	RKH4-2/TFE	6935482	Bağlantı kablosu, M12 dişi konektör, düz, 3 pimli, paslanmaz çelik kaplin somunu, kablo uzunluğu: 2 m, kılıf malzemesi: PVC, gri; sıcaklık aralığı: -25...+80 °C
	RKH4-2/TFG	6934384	Bağlantı kablosu, M12 dişi konektör, düz, 3 pimli, paslanmaz çelik kaplin somunu, kablo uzunluğu: 2 m, kılıf malzemesi: TPE, gri; sıcaklık aralığı: -40...+105 °C

Kullanım talimatları

Kullanım amacı	Bu cihaz, 2014/34/AB direktifinin gerekliliklerini karşılar ve EN60079-0:2018, EN60079-7:2015/A1:2018 ve EN60079-31:2014 uyarınca patlama açısından tehlikeli alanlarda kullanım için uygundur. Kullanım amacına uygun şekilde doğru kullanılmasını sağlamak için ulusal yönetmeliklere ve direktiflere uymak gerekir.
Patlama tehlikesi olan alanlarda kullanıma yönelik, aşağıdaki sınıflandırmaya uyun	II 3 G ve II 3 D (Grup II, Kategori 3 G, gazlı ortamlar için elektrikli ekipman ve kategori 3 D, tozlu ortamlar için elektrikli ekipman).
İşaret (cihaza veya teknik veri sayfasına bakın)	EN 60079-0:2018 ve EN 60079-7:2015/A1:2018 uyarınca II 3 G Ex ec IIC T4 Gc ve EN 60079-0:2018 ve EN 60079-31:2014 uyarınca II 3 D Ex tc IIIC T110°C Dc
Yerel kabul edilen ortam sıcaklığı	-25...+70 °C
Kurulum/Devreye Alma	Bu cihazlar yalnızca eğitimli ve yetkili personel tarafından kurulabilir, bağlanabilir ve çalıştırılabilir. Yetkili personel, patlama tehlikesi olan alanlarda kullanım için tasarlanmış elektrikli ekipmanla ilgili koruma sınıfları, direktifler ve yönetmelikleri biliyor olmalıdır. Lütfen cihaz üzerindeki işaret ve sınıflandırmanın, gerçek uygulama koşullarıyla uyumlu olduğunu doğrulayın.
İKurulum ve montaj talimatları	Kablolar ve plastik cihazların statik yüklenmesinden kaçının. Lütfen cihazı yalnızca nemli bir bezle temizleyin. Cihazı toz akışı olan bir yere kurmayın ve cihaz üzerinde toz tortuları birikmesini önleyin. Cihazlar, güçlü manyetik alanlara karşı korunmalıdır. Pin konfigürasyonu ve elektrik özellikleri, cihaz işaretenin veya teknik veri sayfasından alınabilir. Cihazın kirlenmesini engellemek için, lütfen kablo rakorları veya konektörlerin mevcut körleme tapalarını yalnızca kabloyu yerleştirmeden veya kablo yuvasını açmadan çok kısa bir süre önce çıkartın.
Güvenli çalışma için özel koşullar	M12 konektörleriyle donatılmış cihazlar için lütfen temin edilen güvenlik klipsi SC-M12/3GD'yi kullanın. Gerilim varken takma birimi bağlantısı veya kablonun bağlantısını kesmeyin. Lütfen takma birimi bağlantısının yakınlarına uygun bir biçimde, aşağıdaki ikaz metnini içeren kalıcı bir uyarı etiketi yapıştırın: Nicht unter Spannung trennen / Üzerinde enerji varken ayırmayın. Cihaz, her türden mekanik hasara ve bozucu UV ışınına karşı korunmalıdır. Konektörler yalnızca O-ringle birlikte IP korumasına sahiptir. Load voltage and operating voltage of this equipment must be supplied from power supplies with safe isolation (IEC 30 364/UL508), to ensure that the rated voltage of the equipment (24 VDC +20% = 28.8 VDC) is never exceeded by more than 40%.
Servis/Bakım	Onarmak mümkün değildir. Cihaz üretici dışındaki bir şahıs tarafından onarılır veya değiştirilirse onay geçersizleşir. Onayla ilgili en önemli veriler listelenmektedir.