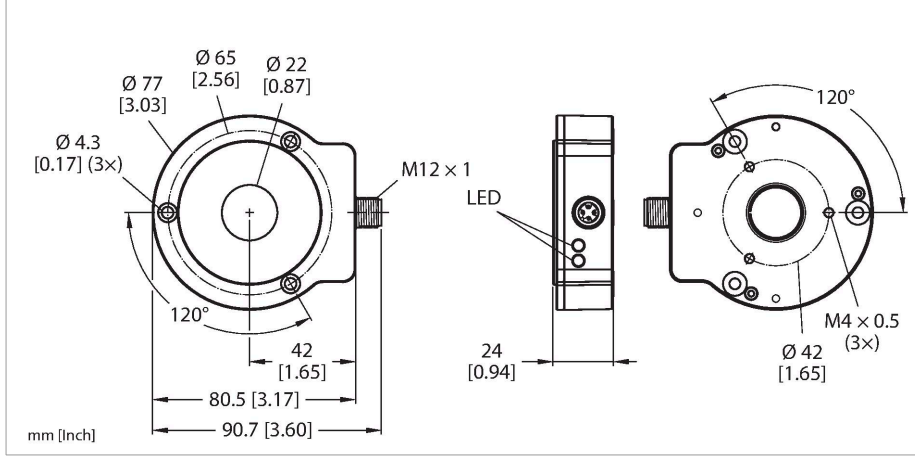


RI360P0-QR24M0-IOLX2-H1141

Temassız Enkoder – IO-Link

Premium Ürün Grubu



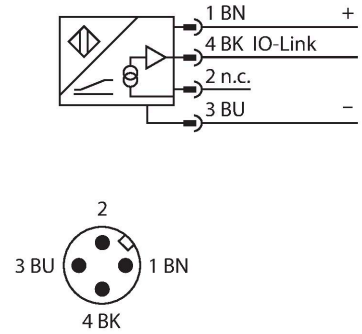
Teknik Veriler

Tip	RI360P0-QR24M0-IOLX2-H1141
Tanit. no.	1590975
Ölçüm prensibi	Endüktif
Genel veriler	
Max. Rotational Speed	800 U/dk
	Standart bir yapı, Ø 20 mm, U = 50 mm olan bir çelik şaft ve Ø 20 mm olan bir redüktör ile belirlenmiştir
Tork şaft yükünün başlatılması (radyal / aksenal)	temassız ölçüm prensibi nedeniyle uygulanamaz
Ölçüm aralığı	0...360 °
Nominal mesafe	1.5 mm
Yineleme hassasiyeti	≤ 0.01 tam ölçek %'si
Doğrusallık sapması	≤ 0.05 % f.s.
Sıcaklık sapması	≤ ± 0.003 %/K
Çıkış tipi	Mutlak yarı çok dönüşlü
Çözünürlük, tek dönüşlü	devir başına 16 bit/65.536 birim
Çözünürlük, çok dönüşlü	13 bit/8192 devir
Tanılama bit sayısı	3 Bit
Elektrik verileri	
Çalışma voltajı	15...30 VDC
Kaçak dalgalanma	≤ 10 % U _{ss}
Yalıtım test gerilimi	≤ 0.5 kV
Kablo kopması/Ters kutupsallık koruması	evet (gerilim beslemesi)
İletişim protokolü	IO-Link
Örnek hızı	1000 Hz
Akım tüketimi	< 50 mA

Özellikler

- Kompakt ve dayanıklı gövde
- Çok yönlü montaj imkanları
- LED'le görüntülenen durum
- Elektromanyetik enterferansa bağımsızlık
- 16 bit tek dönüş
- 32 bit IO-Link telgrafta proses değeri
- 3 hata biti
- 16 bit tek dönüş
- 13 bit çok dönüş
- 15...30 VDC
- M12 × 1 erkek konektör, 4 pimli

Kablo bağlantı şeması



İşlevsel prensip

Endüktif enkoderlerin ölçüm prensibi, konumlandırma elemanının açısına orantılı olarak bir çıkış sinyalinin sağlandığı konumlandırma elemanı ve sensör arasında kaplin yapan salınım devresine dayanmaktadır. Turck; çok dönüşlü işlem verileri, tek dönüş sıfır geçişlerinin sayısından dahil olarak hesaplandığı için yarı çok dönüşlü işlemi referans alır. Sensör,

Teknik Veriler

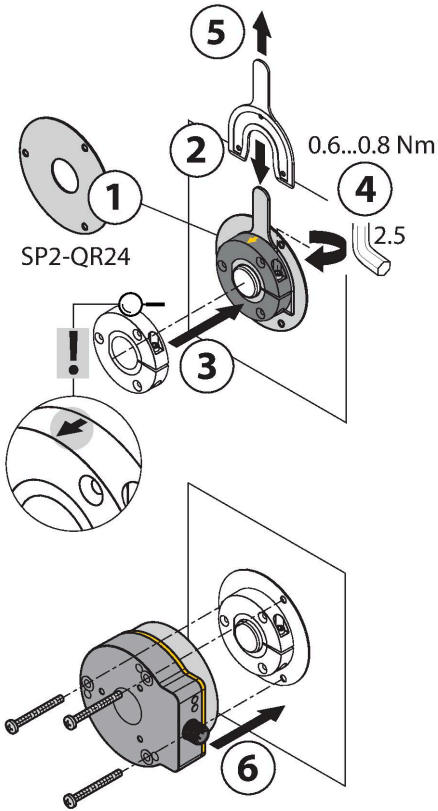
IO-Link	
IO-Link Özellikleri	V 1.1
Parametrelendirme	FDT/DTM
Communication mode	COM 2 (38.4 kBaud)
İşlem verisi genişliği	32 bit
Minimum cycle time	3 ms
İşlev pimi 4	IO-Link
SIDI GSDML'ye dahildir	Evet
Mekanik veriler	
Tasarım	QR24
Boyutlar	81 x 78 x 24 mm
Flanş tipi	Montaj elemansız flanş
Şaft tipi	Oyuklu şaft
Şaft çapı D [mm]	6 6.35 9.525 10 12 12.7 14 15.875 19.05 20
Gövde malzemesi	metal/plastik, ZnAlCu1/PBT-GF30-V0
Elektriksel bağlantı	Konektörler, M12 x 1
Ortam koşulları	
Ortam sıcaklığı	-25...+85 °C +70 °C UL onayı uyarınca
Titreşim direnci	55 Hz (1 mm)
Titreşim direnci (EN 60068-2-6)	20 g; 10...3000 Hz; 50 döngü; 3 eksen
Darbe direnci (EN 60068-2-27)	100 g; 11 ms ½ sinüs; her birinde 3 adet; 3 eksen
Sürekli Darbe direnci (EN 60068-2-29)	40 g; 6 ms ½ sinüs; her biri 4000 x; 3 eksen
IP Derecesi	IP68 IP69K
MTTF	138 yılı SN 29500'e uygun (Ed. 99) 40 °C
Güç-açık göstergesi	LED, yeşil
Measuring range display	LED, sarı, sarı yanıp sönme
Gönderi paketi içeriği	MT-QR24, RA0-QR24 montaj yardımı

güç sağlanmadığında herhangi bir devri algılamadığından çok dönüşlü işlem verilerinin güvenilirliği bir tanılama biti ile gösterilir. Dayanıklı sensörler, temas etmeden çalışma prensibi sayesinde bakım gerektirmez ve aşınmaz. Geniş bir sıcaklık aralığındaki mükemmel tekrarlanabilirlikleri, çözünürlükleri ve doğrusalıklarıyla kendilerini kanıtlarlar. Bu yenilikçi teknoloji sayesinde elektromanyetik DC ve AC alanlara yüksek bağışıklık sağlanır.

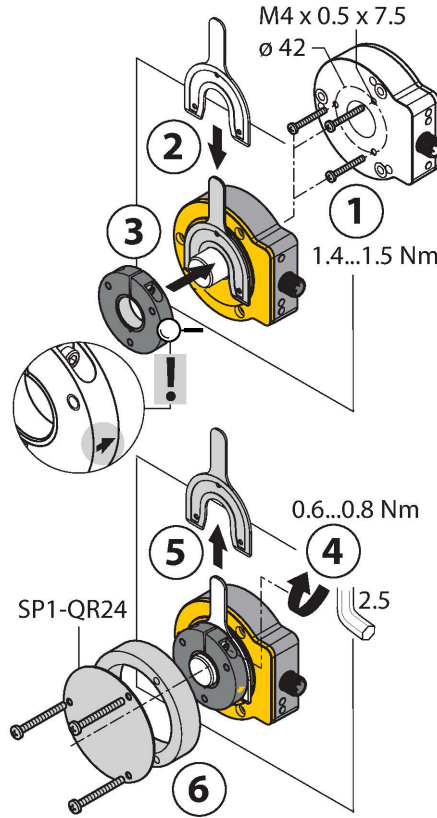
Montaj talimatları

Montaj talimatları/Açıklama

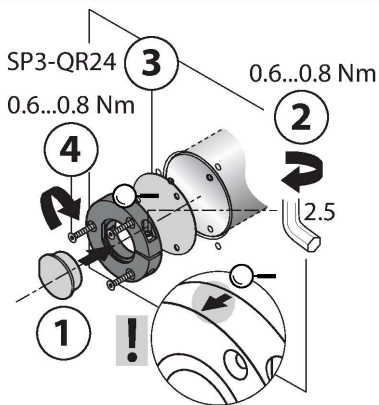
A



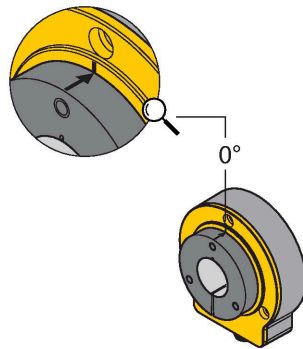
B



C



Default: 0°



Geniş montaj aksesuarı yelpazesi, çok farklı şaft çaplarına kolaylıkla adapte edilmesini sağlar. RLC kaplinin işlev ilkesine dayanan ölçüm ilkesi nedeniyle enkoder; manyetize edilmiş demirli talaşlar ve diğer parazit kaynaklarından etkilenmez. Sonuç olarak, montaj sırasında birkaç olası hata nedeni vardır.

Bitişik şekiller iki ayrı ünitenin basit kurulumunu göstermektedir: sensör elemanı ve konumlandırma elemanı:

Montaj seçeneği A:

Öncelikle braketini kullanarak konumlandırma elemanını döndürülebilir şafta bağlayın. Ardından enkoderi, kapalı ve korumalı bir ünite elde edecek şekilde alüminyum halka ile dönen parçanın üzerine yerleştirin.

Montaj seçeneği B:

Enkoderi şafta doğru geri kaydırın ve makineye sabitleyin. Ardından braketini kullanarak konumlandırma elemanını şafta sabitleyin.

Montaj seçeneği C:

Konumlandırma elemanı, bir şafta takılmak yerine dönen bir makine parçasına vidalanmışsa önce RA8-QR24 işlevsiz tıpayı yerleştirmeniz gerekir. Bunu yaptıktan sonra braketini sıkın. Ardından üç deliği kullanarak enkoderi monte edin.

Konumlandırma elemanı ve sensörün birbirinden ayrı kurulumu nedeniyle şaft üzerinden sensöre hiçbir elektrik akımı veya zararlı mekanik güç iletilmez. Aynı zamanda enkoder, kullanım ömrü boyunca yüksek koruma derecesi ve kalıcı sızdırmazlık sunar. Devreye alma sırasında, teslimata dahil olan aksesuarlar, enkoderi ve konumlandırma elemanını birbirlerinden optimum mesafede monte etmeyi sağlar. Ayrıca LED'ler durumu belirtir. İsteğe bağlı olarak, aksesuarlar arasında bulunan koruma plakalarını, konumlandırma elemanı ve sensör arasındaki izin verilen mesafeyi artırmak için kullanabilirsiniz.

LED'in gösterdiği durum

Yeşil:

Sensör düzgün biçimde beslenmektedir

Sarı:

Konumlandırma elemanı ölçüm aralığının içindedir, düşük sinyal kalitesi (ör. mesafe çok fazla)

Sarı yanıp sönme:

Konumlandırma elemanı algılama aralığının dışındadır

Kapalı:

Konumlandırma elemanı ölçüm aralığının içindedir

Aksesuarlar

P1-RI-QR24 1590921

Konulandırma elemanı, Ø 20 mm şaftlar için

rev:16/02 ● 2.5 mm

P2-RI-QR24 1590922

Konulandırma elemanı, Ø 14 mm şaftlar için

rev:16/02 ● 2.5 mm

P3-RI-QR24 1590923

Konulandırma elemanı, Ø 12 mm şaftlar için

rev:16/02 ● 2.5 mm

P4-RI-QR24 1590924

Konulandırma elemanı, Ø 10 mm şaftlar için

rev:16/02 ● 2.5 mm

P5-RI-QR24 1590925

Konulandırma elemanı, Ø 6 mm şaftlar için

rev:16/02 ● 2.5 mm

P6-RI-QR24 1590926

Positioning element, for Ø 3/8" shafts

rev:16/02 ● 2.5 mm

P7-RI-QR24 1590927

Positioning element, for Ø 1/4" shafts

rev:16/02 ● 2.5 mm

P9-RI-QR24 1593012

Positioning element for installation on Ø 1/2" shafts

rev:16/02 ● 2.5 mm

P10-RI-QR24 1593013

Positioning element for installation on Ø 5/8" shafts

rev:16/02 ● 2.5 mm

P11-RI-QR24 1593014

Positioning element for installation on Ø 3/4" shafts

rev:16/02 ● 2.5 mm

P8-RI-QR24 1590916

Positioning element with blanking plug for large shafts

rev:16/02 ● 2.5 mm

M1-QR24 1590920

RI-QR24 endüktif enkoderler için alüminyum koruma halkası

rev:16/02 14.3 (0.56)

PE1-QR24 1590937

Positioning element without adapter sleeve

rev:16/02 ● 2.5 mm

RA1-QR24 1590928

Ø 20 mm şaftlar için adaptör manşonu

rev:16/02 2 (0.08) 10 (0.39) 0.9 (0.36)

RA2-QR24 1590929

Ø 14 mm şaftlar için adaptör manşonu

rev:16/02 2 (0.08) 10 (0.39) 0.9 (0.36)

RA3-QR24 1590930

Ø 12 mm şaftlar için adaptör manşonu

rev:16/02 2 (0.08) 10 (0.39) 0.9 (0.36)

RA4-QR24 1590931

Ø 10 mm şaftlar için adaptör manşonu

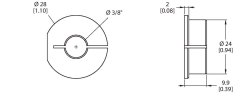
rev:16/02 2 (0.08) 10 (0.39) 0.9 (0.36)

RA5-QR24 1590932

Ø 6 mm şaftlar için adaptör manşonu

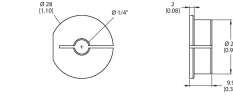
rev:16/02 2 (0.08) 10 (0.39) 0.9 (0.36)

RA6-QR24 **1590933**
Adapter sleeve, for Ø 3/8" shafts



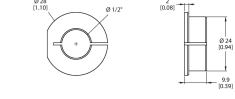
HY 16/20

RA7-QR24 **1590934**
Adapter sleeve, for Ø 1/4" shafts



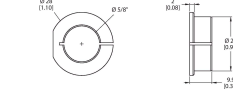
HY 16/20

RA9-QR24 **1590960**
Ø 1/2 inç shaftlar için adaptör kılıfı



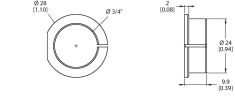
HY 16/20

RA10-QR24 **1590961**
Ø 5/8 inç shaftlar için adaptör kılıfı



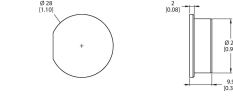
HY 16/20

RA11-QR24 **1590962**
Ø 3/4 inç shaftlar için adaptör kılıfı



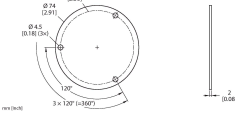
HY 16/20

RA8-QR24 **1590959**
Montaj seçeneği C için fiş



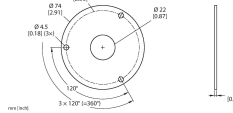
HY 16/20

SP1-QR24 **1590938**
Koruma plakası Ø 74 mm, alüminyum



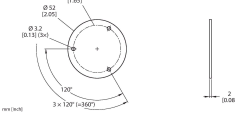
HY 16/20

SP2-QR24 **1590939**
Koruma plakası Ø 74 mm, alüminyum, shaft beslemesi için delikli



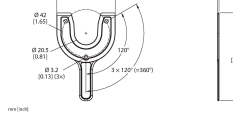
HY 16/20

SP3-QR24 **1590958**
Koruma plakası Ø 52 mm, alüminyum



HY 16/20

MT-QR24 **1590935**
Konumlandırma elemanının en iyi şekilde hizalanması için montaj yardımı



HY 16/20