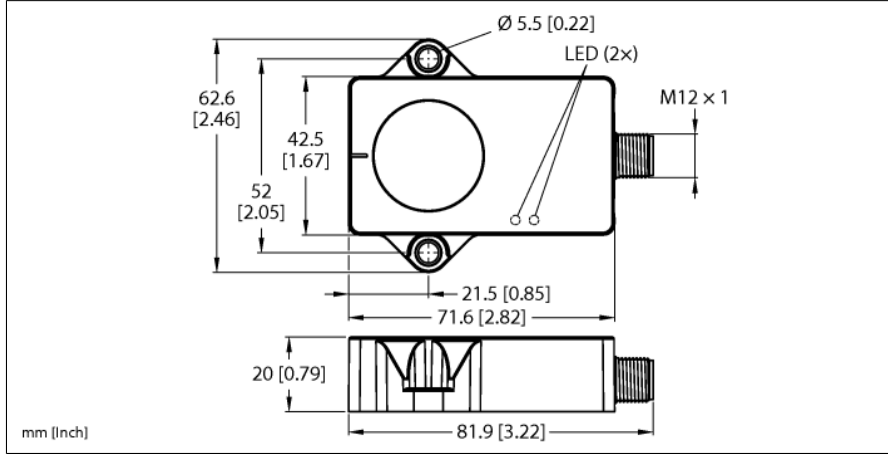


# Eğim ölçer B1N360V-QR20-2LUX3-H1151



Tip	B1N360V-QR20-2LUX3-H1151
Tanit. no.	100030755

Ölçüm prensibi	Hızlanma
----------------	----------

Genel veriler	
Çözünürlük	16 bit
Ölçüm aralığı	0...360°
Ölçüm eksen sayısı	1
Yineleme hassasiyeti	≤ 0.05 tam ölçek %'si
Doğrusallık sapması	≤ 0.2 %
Sıcaklık sapması	≤ ± 0.006 %/K

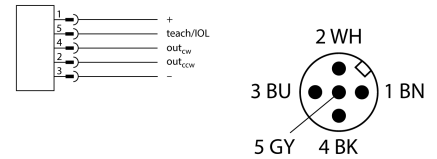
Elektrik verileri	
Çalışma voltajı	15...30 VDC
Kaçak dalgalanma	≤ 10 % U <sub>s</sub>
Yalıtım test gerilimi	≤ 0.5 kV
Kısa devre koruması	evet
Kablo kopması/Ters kutupsallık koruması	evet/ evet
Çıkış işlevi	5 pimli, Analog çıkış
Gerilim çıkışı	0...10 V
Yük direnci voltaj çıkışı	≥ 4.7 kΩ
Yük direnci akım çıkışı	≤ 0.4 kΩ
Akım tüketimi	< 80 mA

Mekanik veriler	
Tasarım	Dikdörtgen, QR20
Boyutlar	71.6 x 62.6 x 20mm
Gövde malzemesi	Plastik, Ultem
Elektriksel bağlantı	Konektörler, M12 x 1

Ortam koşulları	
Ortam sıcaklığı	-40...+85 °C
Sıcaklık değişimleri (EN60068-2-14)	-40...+85°C; 20 döngü
Titreşim direnci (EN 60068-2-6)	20 g; 5 h/eksen; 3 eksen
Darbe direnci (EN 60068-2-27)	150 g; 4 ms ½ sinüs
IP Derecesi	IP68 IP69K
MTTF	297 yılı SN 29500'e uygun (Ed. 99) 40 °C

- Dikdörtgen, plastik, Ultem
- LED'le görüntülenen durum
- 360° ölçüm aralıklı bir eksen üzerinden açı algılama
- Yüksek koruma sınıfı IP68/IP69K
- Tuzlu püskürtmeye ve hızlı sıcaklık değişimine karşı koruma
- 15...30 VDC
- M12 x 1 erkek konektör, 5 pimli
- İki ters çalışan 0...10 V analog çıkış, fazlalık sağlayarak makine güvenliğini artırır
- Ölçüm aralığının başlangıç, bitiş ve merkez noktası, öğretim adaptörü TX1-Q20L60 kullanılarak ayarlanabilir
- USB-2-IOL-0002 ile ayrı parametrelendirme mümkündür

## Kablo Bağlantı Şeması



## İşlevsel prensip

Eğim ölçerlerde açığı belirlemek için hızlanma ölçüm hücresi kullanılır. Yer çeki-mi referans olarak kullanılır. Eğim ölçer, yer çekimine göre açısını değiştirirse bu durum hızlanma ölçme hücresi tarafından algılanır.

Sağlam sensörlerin, düz bir yüzeyde yu-vaya yerleştirme tarafında olacak şekilde yerleştirilmesiyle yerleşik bileşenin üzeri kaplanmıştır. Ardından sensör iki vidayla sabitlenmiştir.

Güç-açık göstergesi	LED, yeşil
Measuring range display	LED, sarı

## Aksesuarlar

Tip kodu	İdent no.		Ölçekli çizim
AP-Q20L60-QR20	100029224	QR20 gövdesinin Q20L60 gövdesine montaj delikleri ile monte edilmesi için adaptör plakası	

## Function accessories

Tip kodu	İdent no.		Ölçekli çizim
USB-2-IOL-0002	6825482	Entegre USB bağlantı noktalı IO-Link Master	
TX1-Q20L60	6967114	Endüktif enkoderleri, lineer konum, açı, ultrasonik ve kapasitif sensörleri için öğretim adaptörü	