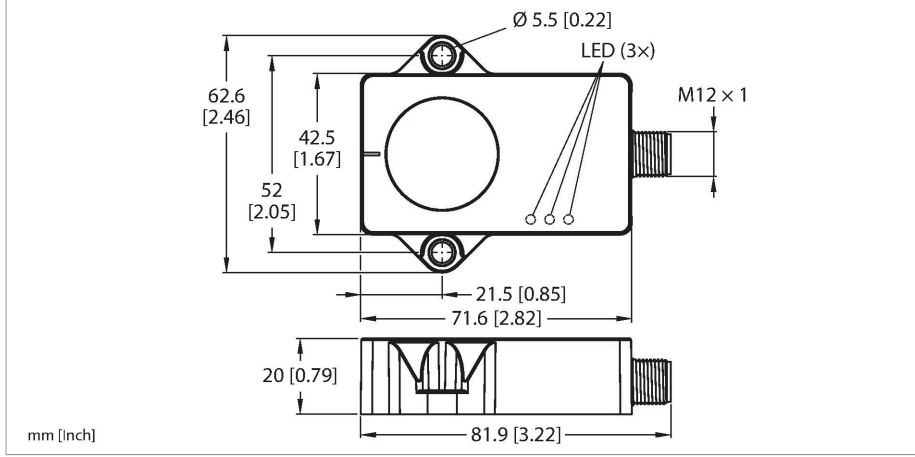


B2NF85H-QR20-IOLX3-H1141

Dinamik eğim ölçer – IO-Link



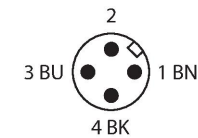
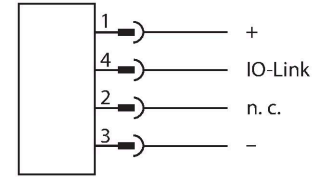
Teknik Veriler

Tip	B2NF85H-QR20-IOLX3-H1141
Tanit. no.	100020901
Ölçüm prensibi	Jiroskop ve akselerometre kombinasyonu
Genel veriler	
Ölçüm aralığı	-85...85 °
Ölçüm eksen sayısı	2
Yineleme hassasiyeti	≤ 0.06 tam ölçek %'si
Doğrusallık sapması	≤ 0.15 %
Sıcaklık sapması	≤ ± 0.012 %/K
Çözünürlük	≤ 0.01 °
Elektrik verileri	
Çalışma gerilimi U _B	18...30 VDC
Dalgalanma U _{ss}	≤ 10 % U _{Bmax}
Yalıtım test gerilimi	0.5 kV
Kablo kopması/ters kutupsallık koruması	evet
İletişim protokolü	IO-Link
Akım tüketimi	< 50 mA
IO-Link	
Communication mode	COM 3 (230.4 kBaud)
Minimum cycle time	1.3 ms
İşlev pimi 4	IO-Link
Mekanik veriler	
Tasarım	Dikdörtgen, QR20
Boyutlar	71.6 x 62.6 x 20 mm
Gövde malzemesi	Plastik, Ultem
Elektriksel bağlantı	Konektörler, M12 x 1

Özellikler

- Dikdörtgen, plastik, Ultem
- LED'le görüntülenen durum
- ±85° ölçüm aralıklı iki eksen üzerinden açı algılama
- -40°C'den 85°C'ye kadar sıcaklık algılama
- Yüksek koruma sınıfı IP68/IP69K
- Tuzlu püskürtmeye ve hızlı sıcaklık değişimine karşı koruma
- 18...30 VDC
- M12 x 1 konektör, 4 pimli
- IO-Link ile iletişim

Kablo bağlantı şeması



İşlevsel prensip

Açıları belirlemek için dinamik eğim ölçerler yalnızca hızlanma ölçme hücresi değil, jiroskop sensörü de kullanılır. Titreşim veya parazit hızlanmanın neden olduğu etkiler; hızlanma verileri ve dönüş hızı değerlerinden alınan akıllı bir füzyon algoritması aracılığıyla en aza indirilir. Bu, sensörün hareketli ve dinamik uygulamalarda bile etkileyici hassasiyet ve hızla, güçlü bir sinyal çıkışı sağlamasına olanak tanır.

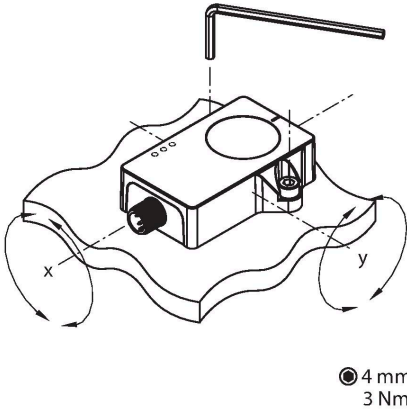
Teknik Veriler

Ortam koşulları	
Ortam sıcaklığı	-40...+85 °C
Sıcaklık değişimleri (EN60068-2-14)	-40...+85°C; 20 döngü
Titreşim direnci (EN 60068-2-6)	20 g; 5 h/eksen; 3 eksen
Darbe direnci (EN 60068-2-27)	200 g; 4 ms ½ sinüs
IP Derecesi	IP68 IP69K
MTTF	548 yılı SN 29500'e uygun (Ed. 99) 40 °C
Güç-açık göstergesi	LED, yeşil
Measuring range display	LED, sarı
UL sertifikası	E351232

Ölçüm prensibiyle basit montaj ve devreye alma sağlanır. Sağlam sensörlerin, düz bir yüzeyde yuvaya yerleştirme tarafında olacak şekilde yerleştirilmesiyle yerleşik bileşenin üzeri kaplanmıştır. Ardından sensör iki vidayla sabitlenmiştir. Sensör ayrıca sıcaklığın algılanmasını da sağlar. Bu, makinenin durumunu izlemek için de kullanılabilir.

Montaj talimatları

Montaj talimatları/Açıklama

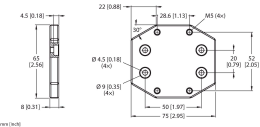


Örneğin bir metal ortam, ölçüm prensibinde parazite neden olmadığından ölçüm prensibiyle basit montaj ve devreye alma sağlanır. Yeşil bir LED, sensörün doğru şekilde beslenip beslenmediğini gösterir. Yanıp sönen yeşil LED, IO-Link iletişiminin etkin olduğunu gösterir. Eğim eksenine başına bir sarı LED, devreye almaya yardımcı olmak için sıfır konumu göstergesi görevi görür. Bu, eğim ölçerinin konumu orta nokta etrafında $\pm 0,5^\circ$ 'lik bir aralık içinde olduğunda sürekli olarak yanar. Sensör, merkez nokta konumuna yaklaştıkça LED, artan sıklıkla yanıp söner.

Aksesuarlar

AP-Q20L60-QR20

100029224



QR20 gövdesinin Q20L60 gövdesine montaj delikleri ile monte edilmesi için adaptör plakası

Aksesuarlar

Ölçekli çizim

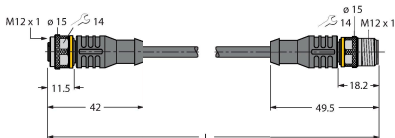
Tip

Tanıt. no.

RKC4T-2-RSC4T/TXL

6625604

Uzatma kablosu, M12 dişi konektör, düz, M12 erkek konektöre 3 pimli, düz, 3 pimli; kablo uzunluğu: 2 m, kılıf malzemesi: PUR, siyah; cULus onayı



Ölçekli çizim**Tip**

RKC4T-2/TXL

Tanit. no.

6625500

Bağlantı kablosu, M12 dişi konektör,
düz, 3 pimli, kablo uzunluğu: 2 m, kılıf
malzemesi: PUR, siyah; cULus onayı

