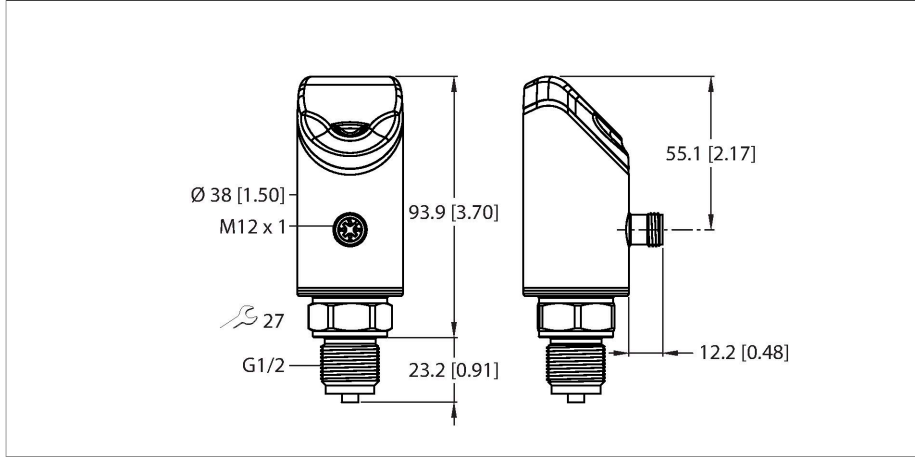


PS510-25A-08-LI2UPN8-H1141

Basınç sensörü – Mutlak basınç: 0...25 bar



Teknik Veriler

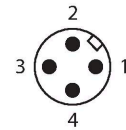
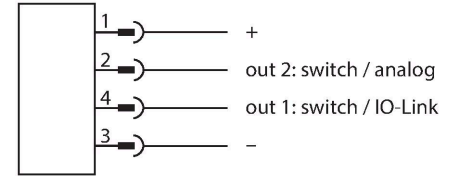
Tip	PS510-25A-08-LI2UPN8-H1141
Tanit. no.	100003751
Ortam sıcaklığı	-40...+80 °C
Uygulama alanı	Sıvılar ve gazlar
Basınç aralığı	
Basınç türü	Mutlak basınç
Basınç aralığı	0...25 bar
	0...362.59 psi
	0...2.5 MPa
Kabul edilebilir aşırı basınç	≤ 100 bar
Patlama basıncı	≥ 500 bar
Yanıt süresi	Tipik olarak 1 ms (maks. 2.5 ms)
Uzun süreli kararlılık	± 0.2 %FS, /yıl
Hassasiyet	BFSL'ye göre +25°C'de %0,25 FS (LHR)
Elektrik verileri	
Çalışma gerilimi U _B	18...33 VDC
Kısa devre/Ters kutup koruması	evet, döngüsel / evet (gerilim beslemesi)
Kapasitif yük	100 nF
Koruma sınıfı	III
Çıkışlar	
Çıkış 1	Anahtarlama çıkışı veya IO-Link modu
Çıkış 2	Analog veya anahtarlama çıkışı
Anahtarlama çıkışı	
İletişim protokolü	IO-Link
Çıkış işlevi	NA/NK kontağı, PNP/NPN
Nominal çalışma akımı	0.25 A
Anahtarlama frekansı	≤ 300 Hz



Özellikler

- 4 basamaklı, 2-renkli (kırmızı/yeşil), 12 bölümlü ekran, 180° döndürülebilir
- İşlem bağlantısını taktıktan sonra gövde döndürülebilir
- Metal ölçüm hücresi
- 18...33 VDC
- NA/NK kontak, PNP/NPN çıkış, analog çıkış (akım/gerilim), IO-Link SSP4.1.1
- İşlem bağlantısı G1/2" erkek diş (manometre)
- Konektör ekipmanı, M12 x 1

Kablo bağlantı şeması



İşlevsel prensip

P510 ürün serisindeki basınç sensörleri tamamen kaynaklı metal ölçüm hücreleri ile çalışır. Metal alt tabaka üzerine uygulanan basıncın bir sonucu olarak basınçla orantılı bir sinyal ortaya çıkar ve elektronik olarak işlenir. Sensör tipine bağlı olarak işlenen sinyal, %0,25 tam ölçek hassasiyeti ile anahtarlama çıkışı veya analog çıkış olarak kullanılabilir. Döndürülebilir sensör gövdesi ve çeşitli işlem bağlantıları, esnek işlem entegrasyonu sağlar.

Teknik Veriler

Anahtarlama noktası uzaklığı	$\geq 0.5 \%$
Anahtarlama noktası:	(Min. $+0,005 \times$ mesafe)...tam ölçeğin %100'ü
Bırakma noktası/noktaları	min. şuna kadar (SP - $0,005 \times$ mesafe)
Anahtarlama döngüleri	≥ 100 mil.
Analog çıkışı	
Akım çıkışı	4...20 mA
Yüksek seviye sinyal akımı	20,5 mA
Düşük seviye sinyal akımı	3,8 mA
Yük direnci akım çıkışı	≤ 0.5 k Ω
Gerilim çıkışı	0...10 V
Yük direnci voltaj çıkışı	≥ 8 k Ω
IO-Link	
IO-Link Özellikleri	V 1.1
IO-Link bağlantı noktası tipi	Sınıf A
Şanzıman fiziği	3 telli fiziğe karşılık gelir (PHY2)
İletim hızı	COM 2/38.4 kbps
İşlem verisi genişliği	32 bit (5 bit kullanılmaz)
Ölçülen değer bilgisi	24 bit (16 bit işlem değeri + 8 bit ölçek)
Anahtarlama bilgisi	3 bit
Çerçeve tipi	2,2
Minimum cycle time	6 ms
İşlev pimi 4	IO-Link
Function Pin 2	DI
Maximum cable length	20 m
Parametrelendirme	FDT/DTM
Profile support	Akıllı Sensör Profili (SSP4.1.1)
SIDI GSDML'ye dahildir	Hazırlık aşamasında
Programlama	
Programlama seçenekleri	başlat/bitir değeri analog çıkışı; anahtar/bırakma noktaları; PNP/NPN; NA/NK kontağı; histerezis/pencere işlevi; sönümlleme; basınç birimi; azami basınç belleği
Mekanik veriler	
Gövde malzemesi	Paslanmaz çelik/Plastik, 1.4404 (AISI 316L)/Grilamid TR90 UV/Elastollan C 65 A 15 HPM 000/Ultramid A3X2G5
Malzemeler (ortam ile temas)	Paslanmaz çelik 1.4404 (AISI 316L)/1.4542 (AISI 630)
İşlem bağlantısı	G 1/2 inç erkek dış, DIN 3852-E (manometre)
Anahtar boyutu basınç bağlantısı / kaplin somunu	27
Gövde somunu maks. sıkma torku	35 Nm

Teknik Veriler

Elektriksel bağlantı	Konektörler, M12 × 1
Koruma sınıfı	IP66 IP67 IP69K
Ortam koşulları	
Ortam sıcaklığı	-40...+80 °C
Saklama sıcaklığı	-40...+80 °C
Shock resistance	50
EMV	EN 61000-4-2 ESD:4 kV CD / 8 kV AD EN 61000-4-3 HF ışıyan: 15 V/m EN 61000-4-4 Patlama: 2 kV EN 61000-4-6 HF kablo bağlantısı: 10 V EN 61000-6-2 0,5 kV, 42 Ω EN 61326-2-3
Testler/onaylar	
Onaylar	CE Metrolojik sertifika (RUS) cULus
UL kayıt numarası	E183243
IEC 61298-1'e göre referans koşulları	
Sıcaklık	-40...+85 °C
Atmosferik basınç	689...1300 hPa abs.
Nem	10...95 % rel.
Yedek güç	24 VDC
Ekranlar/kontroller	
Ekran	4 basamaklı 12 bölümlü ekran, 180° döndürülebilir, kırmızı veya yeşil
Anahtarlama durumu	2 × LEDs, Sarı
Birim görünümü	5 x yeşil LED (bar, psi, kPa, MPa, muhtelif)
Sıcaklık davranışı	
Sıcaklık katsayısı aralığı TK _s	± 0.11 % tam ölçek/10.000
Sıcaklık katsayısı sıfır noktası TK ₀	± 0.11 % tam ölçek/10.000
MTTF	98 yılı SN 29500'e uygun (Ed. 99) 40 °C
teslimata dahildir	FKM düz conta, 1 parça

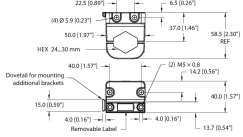
IO-Link işlem verisi resmi

Bit	0	1	2	3	4	5	6	7	8	9	10	11	12	13	14	15
Bayt n	Anahtarlama (fiziksel ÇIKIŞ 1)	Anahtarlama (fiziksel ÇIKIŞ 2)	Arıza durumu						8 bit ölçek (basınç)							
Bit	16	17	18	19	20	21	22	23	24	25	26	27	28	29	30	31
Bayt n+1	16 bit işlem değeri															

Aksesuarlar

FAM-30-PA66

100018384



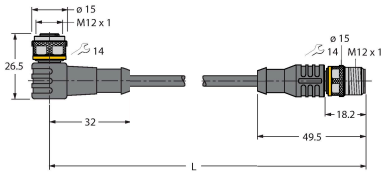
Montaj braketi; ayarlanabilir anahtar boyutu 24-30 mm; sökülebilir etiketleme plakası 20 x 9 mm

Aksesuarlar

Ölçekli çizim

Tip

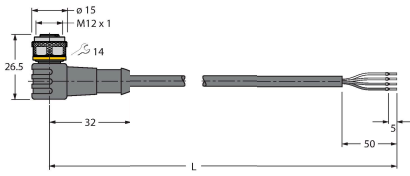
Tanit. no.



WKC4.4T-2-RSC4.4T/TXL

6625640

Uzatma kablosu, M12 dişi konektör, açılı, M12 erkek konektöre 4 pimli, düz, 4 pimli, kablo uzunluğu: 2 m, kılıf malzemesi: PUR, siyah; cULus onayı



WKC4.4T-2/TXL

6625515

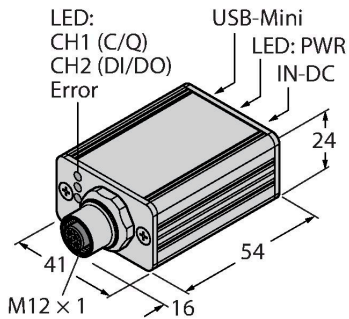
Bağlantı kablosu, M12 dişi konektör, açılı, 4 pimli, kablo uzunluğu: 2 m, kılıf malzemesi: PUR, siyah; cULus onayı

Aksesuarlar

Ölçekli çizim

Tip

Tanit. no.



USB-2-IOL-0002

6825482

Entegre USB bağlantı noktalı IO-Link Master