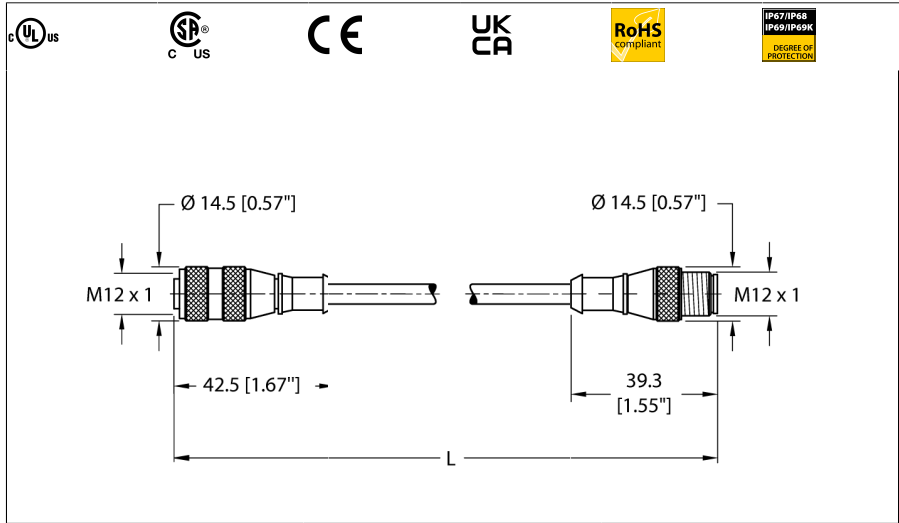


Кабель для датчиков и актуаторов
Verbindungsleitung
RK 4.5T-2-RS 4.5T



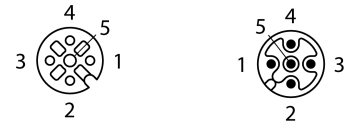
- Гнездовой разъем M12, прямой, 5 конт.
- Штекерный разъем M12, прямой, 5 конт.
- Кабель для контрольно-измерительных систем в коробе
- Оболочка PVC, серая, 5 × 22 AWG
- Устойчивость к УФ-излучению
- Прочность на изгиб при -40 °C
- Маслостойкость
- Огнестойкость: UL 1685 FT4, UL1061, CSA FT4
- Одобрено Flexlife и C-Track

Тип	RK 4.5T-2-RS 4.5T
ID №	U2187-1

Разъем А	Гнездовой разъем, M12 × 1, Прямой, А-Кодировка
Проектные характеристики	в соответствии с IEC 61076-2-101
Кол-во контактов	5
Подложка контактов	Пластмасса, TPU, Черный
Ручка	Пластмасса, TPU (УРЕТАНОВЫЙ ТЕРМОПЛАСТИК), Желтый
Соединительная гайка/винт	Латунь, CuZn, С никелевым покрытием
Уплотнитель	Уплотнительное кольцо, Пластмасса, FPM/FPM
Момент затяжки	0.8 ... 1 Нм (соблюдайте макс. значения крутящего момента!)
Механический срок службы	> 100 Циклы коммутации
Степень загрязненности	3
Класс защиты	IP68, IP69K NEMA: 1, 3, 4, 6P

Разъем В	Штекерный разъем, M12 × 1, Прямой, А-Кодировка
Проектные характеристики	в соответствии с IEC 61076-2-101
Кол-во контактов	5 pins
Подложка контактов	Пластмасса, Nylon or TPU, Желтый
Ручка	Пластик, TPU (УРЕТАНОВЫЙ ТЕРМОПЛАСТИК), Желтый
Соединительная гайка / крепежный винт	Латунь, CuZn, С никелевым покрытием
Момент затяжки	0.8 ... 1 Нм (соблюдайте макс. значение прототипа)
Механический срок службы	> 100 Циклы коммутации
Степень загрязненности	3
Класс защиты	IP68, IP69K NEMA: 1, 3, 4, 6P

Кабель	
Идентификатор кабеля	RF50543
Количество жил	5
Диаметр кабеля	Ø 5.69мм
Длина кабеля	2 м, (+50 мм или 4% от длины/-0,0 в зависимости от того, какое значение больше) м
Оболочка кабеля	PVC (ПВХ), Серый
Диаметр проводника	0.054 в дюймах
Материал проводника	ТС (луженая медь)
Изоляция жил	PVC (ПВХ)
Поперечное сечение проводника	5 x 22 AWG [аналог 0,34 мм ²]
Расположение жил в многожильном проводе	19 x 0.0058в дюймах
Цвета проводов	BN, WH, BU, BK, GY



схема



Кабель для датчиков и актуаторов

Verbindungsleitung

RK 4.5T-2-RS 4.5T

Электрические характеристики +20 °C

Номинальное напряжение	250ВВ
Ток	4АА

Механические и химические свойства

Радиус изгиба (стационарная установка)	≥ 5 x Ø
Радиус изгиба (гибкое применение)	≥ 10 x Ø
Прочность на изгиб в холодном состоянии	-40 °C
Циклы изгиба 20 x Ø	10 млн. *
	При правильной установке при 20 °C, относительной влажности 50 % и скорости цикла ≤ 0,5 циклов в секунду.
Канал C-track	да
в состоянии покоя	-40°C...+105°C°C
в движении.....	5°C...+105°C°C
Температура окружающей среды во время установки	-10°C...+105°C °C

Сертификат

Примечание:

При использовании кабеля в условиях экстремальных температур, при воздействии определенных химических веществ, при скорости цикла выше номинальной или при радиусе изгиба ниже номинального прочность кабеля на изгиб может снизиться.

Примечание:

- Мы оставляем за собой право вносить технические изменения без предварительного уведомления.