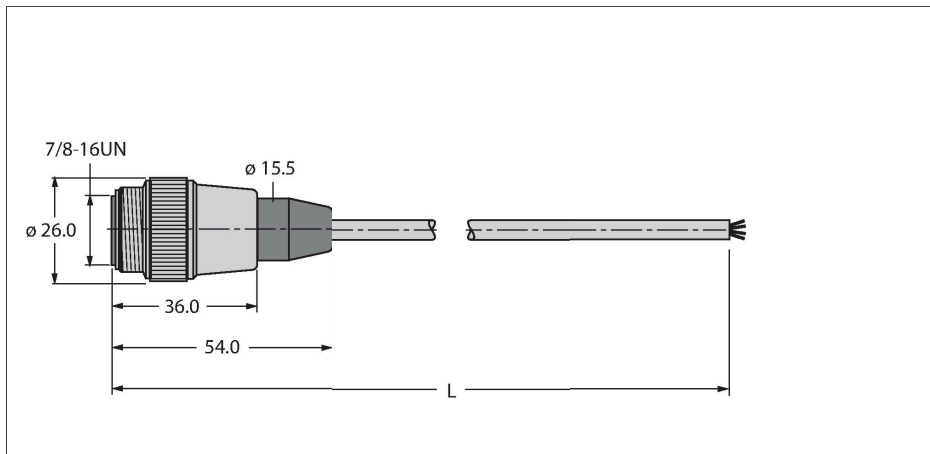


RSM 40-2M

сила кабеля: – Оболочка кабеля TPE



Характеристики

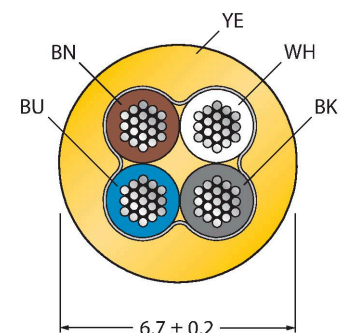


- Кабель питания: 4 x 0,83 мм², 4 x 18 AWG
- Материал оболочки: ПВХ
- Цвет оболочки, желт.
- Диаметр оболочки: 6,7 мм
- Стойкий к УФ-излучению
- Огнезащита по CSA FT4
- Сертификат UL и CSA
- Соответствие RoHS
- Класс защиты: NEMA 1, 3, 4, 6P и IEC IP67
- Без оконцовки
- Прямая вилка 7/8"
- Длина кабеля: 2,0 м
- Штекерный разъем 7/8", прямой, 4-конт.
- Tray-Kabel zur Instrumentierung
- PVC-Außenmantel, gelb, 4X18 AWG
- UV-beständig
- -40 °C Kaltbiegefestigkeit
- Ölbeständig
- Brandklassen: UL 1685 FT4, UL1061, CSA FT4
- Flexlife® und C-Track zugelassen

Технические характеристики

Тип	RSM 40-2M
ID №	U2084-1
Разъем А	Штекерный разъем, 7/8"-16 UN, Прямой
Кол-во контактов	4
Контакты	Металл, CuZn, Позолоченные
Подложка контактов	Пластмасса, TPU, Желтый
Ручка	Пластмасса, TPU (УРЕТАНОВЫЙ ТЕРМОПЛАСТИК), Желтый
Соединительная гайка/винт	Латунь, CuZn, С никелевым покрытием
Механический срок службы	> 100 Циклы коммутации
Степень загрязненности	3
Класс защиты	IP67, Только в затянутом состоянии NEMA: 1, 3, 4, 6P, 12
Кабель	
Идентификатор кабеля	RF50548
Количество жил	4
Диаметр кабеля	Ø 6.7 мм ± 0.20
Длина кабеля	2 м
Оболочка кабеля	PVC (ПВХ), Желтый
Диаметр проводника	0.076 в дюймах
Материал проводника	ТС (луженая медь)
Изоляция жил	PVC (ПВХ)
Поперечное сечение проводника	4 x 0.83 мм ² x 18 AWG [аналог 0,75 мм ²]
Расположение жил в многожильном проводе	19 x 0.25 мм x 0.0092 в дюймах
Цвета проводов	BN, WH, BU, BK

Сечение кабеля



Назначение контактов

Разъем А



Технические характеристики

Электрические характеристики +20 °C	
Номинальное напряжение	600 В
Номинальное напряжение	250 В/250 В _s
Ток	9 А
Механические и химические свойства	
Радиус изгиба (стационарная установка)	≥ 5 x Ø
Радиус изгиба (гибкое применение)	≥ 10 x Ø
Прочность на изгиб в холодном состоянии	-40 °C
Циклы изгиба 20 x Ø	10 млн. *
	При правильной установке при 20 °C, относительной влажности 50 % и скорости цикла ≤ 0,5 циклов в секунду.
Канал C-track	да
в состоянии покоя	-40 °C...+105 °C
в движении.....	5 °C...+105 °C
Температура окружающей среды во время установки	-10 °C...+105 °C
Другие характеристики	
Устойчивость к УФ-излучению	да
огнестойкий	да
Сертификат	
Сертификаты	Сертификат UL CSA RoHS
Примечание:	
	При использовании кабеля в условиях экстремальных температур, при воздействии определенных химических веществ, при скорости цикла выше номинальной или при радиусе изгиба ниже номинального прочность кабеля на изгиб может снизиться.
Примечание:	- Мы оставляем за собой право вносить технические изменения без предварительного уведомления.

схема

