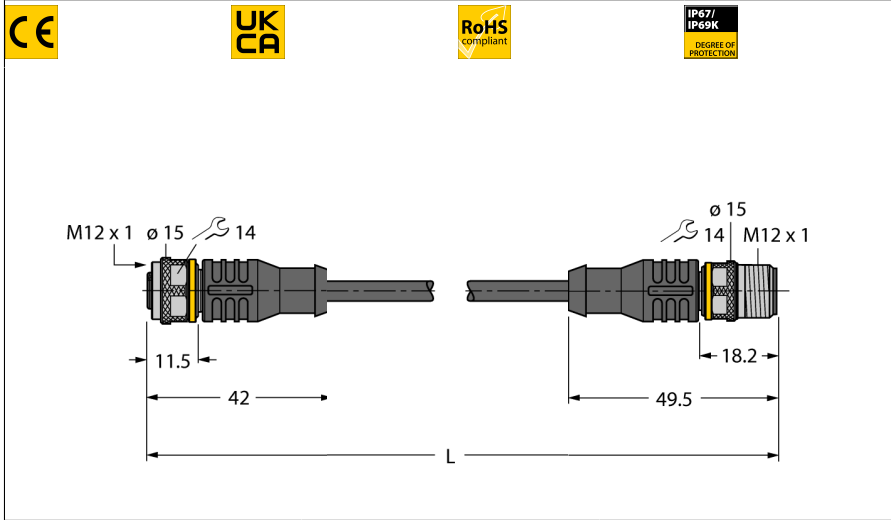


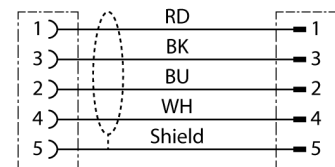
**RFID кабель экономичной версии**  
**Соединительный кабель**  
**RK4.5T-2-RS4.5T/S2503**



- 4-проводн., AWG 24/AWG 22
- Материал оболочки: PUR, цвет: черный
- Без галогенов и веществ, ослабляющих адгезию
- Экранирование: алюминиевая фольга, провод из луженой меди
- Диаметр оболочки: 6,9 мм
- Для подвижных кабельных тренов, маслястойкий, гибкий
- Кабель UL Style 20549
- Длина кабеля: 2,0 м



**схема**



|  |  |
|--|--|
| <b>Тип</b>                                 | RK4.5T-2-RS4.5T/S2503  |
| <b>ID №</b>                                | 7030331  |
| <b>Разъем А</b>                            |  |
| Кол-во контактов                           | Гнездовой разъем, M12 × 1, Прямой, А-Кодировка 5               |
| Подложка контактов                         | Пластмасса, TPU, Черный  |
| Ручка                                      | Пластмасса, TPU (УРЕТАНОВЫЙ ТЕРМОПЛАСТИК), Черный              |
| Соединительная гайка/винт                  | Латунь, CuZn-Ni, С никелевым покрытием                         |
| Момент затяжки                             | 0.6 ... 1 Нм<br>(соблюдайте макс. значения крутящего момента!) |
| Механический срок службы                   | > 100 Циклы коммутации   |
| Степень загрязненности                     | 3  |
| Класс защиты                               | IP67, IP69K, Только в затянутом состоянии                      |
| <b>Разъем В</b>                            |  |
| Кол-во контактов                           | Штекерный разъем, M12 × 1, Прямой, А-Кодировка 5               |
| Подложка контактов                         | Пластмасса, TPU, Черный  |
| Ручка                                      | Пластик, TPU (УРЕТАНОВЫЙ ТЕРМОПЛАСТИК), Черный                 |
| Соединительная гайка / крепежный винт      | Латунь, CuZn-Ni, С никелевым покрытием                         |
| Момент затяжки                             | 0.6 ... 1 Нм (соблюдайте макс. значения крутящего момента!)    |
| Механический срок службы                   | > 100 Циклы коммутации   |
| Степень загрязненности                     | 3  |
| Класс защиты                               | IP67, IP69K, Только в стянутом состоянии                       |
| <b>Кабель</b>                              |  |
| <b>Диаметр кабеля</b>                      | Ø 6.9мм  |
| Длина кабеля                               | 2 м  |
| Оболочка кабеля                            | PUR (ПУР), Черный  |
| Экран                                      | да   |
| Поперечное сечение проводника              | 2 x 0.25 мм <sup>2</sup>                                       |
| Поперечное сечение проводника              | 2x 0.34 мм <sup>2</sup>  |
| Цвета проводов                             | Power: RD, BK, Data: WH, BU                                    |
| <b>Электрические характеристики +20 °C</b> |  |
| Номинальное напряжение                     | 30ВВ   |
| Ток  | 4АА  |
| ДС устойчивость (петля)                    | 103 Ом/км  |
| Ном. Полное сопротивление                  | 135 Ω  |

## RFID кабель экономичной версии

### Соединительный кабель

### RK4.5T-2-RS4.5T/S2503

---

**Механические и химические свойства**

|                                   |               |
|-----------------------------------|---------------|
| Радиус изгиба (гибкое применение) | ≥ 10 x Ø      |
| Связанные циклы                   | ≥ 1 миллион   |
| в состоянии покоя                 | -30°C...+80°C |
| в движении.....                   | -25°C...+80°C |

---

**Другие характеристики**

|                                   |    |
|-----------------------------------|----|
| Для использования в тяговых цепях | да |
| Без галогенов                     | да |