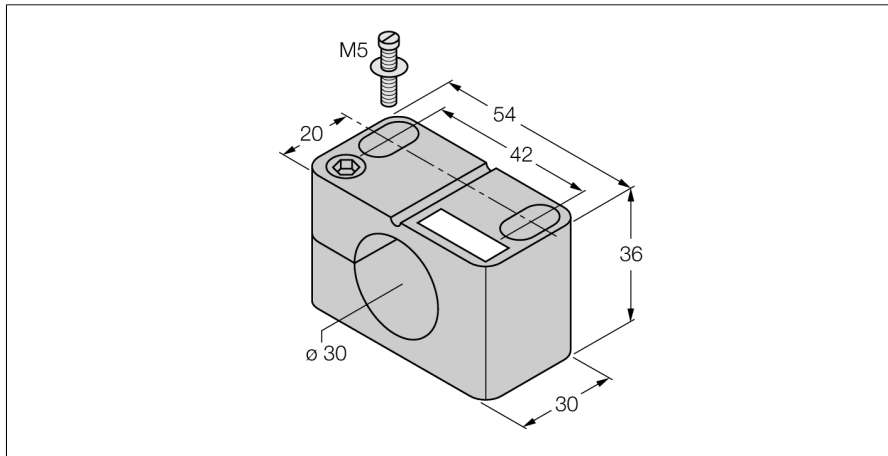
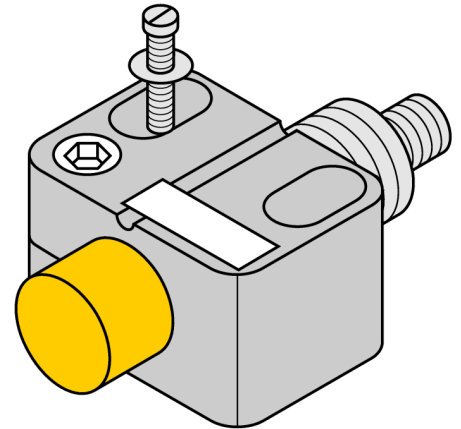


Аксессуары
Монтажный зажим
BST-30N



- зажим без жесткого стопора
- пластмасса PA6



Тип	BST-30N
ID №	6947217
Конструкция	Принадлежности для цилиндров с резьбой, M30
Размеры	30 x 54 x 36 мм
Материал корпуса	Пластмасса, PA6, Черный
Макс. момент затяжки корпусной гайки	1 Нм