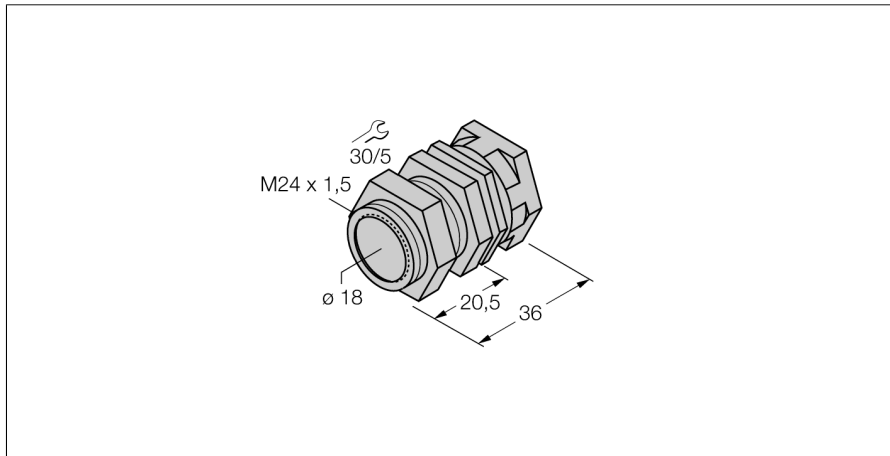
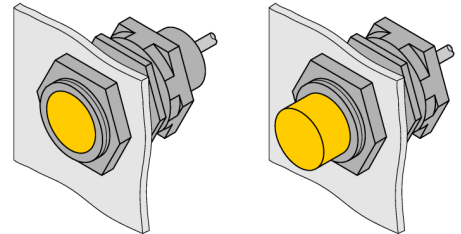


Аксессуары

Быстроустанавливаемый кронштейн QM-18



- быстро-укрепляемый зажим-фиксатор с полной остановкой
- материал: хромированный латунный
- внешняя резьба M24 x 1,5



Тип	QM-18
ID №	6945102
Конструкция	Принадлежности для цилиндров с резьбой, M18
Размеры	34 мм
Материал корпуса	Металл, CuZn, Хромированный
Макс. момент затяжки корпусной гайки	20 Нм
Крутящий момент затяжки пары гайка/винт	4 Нм