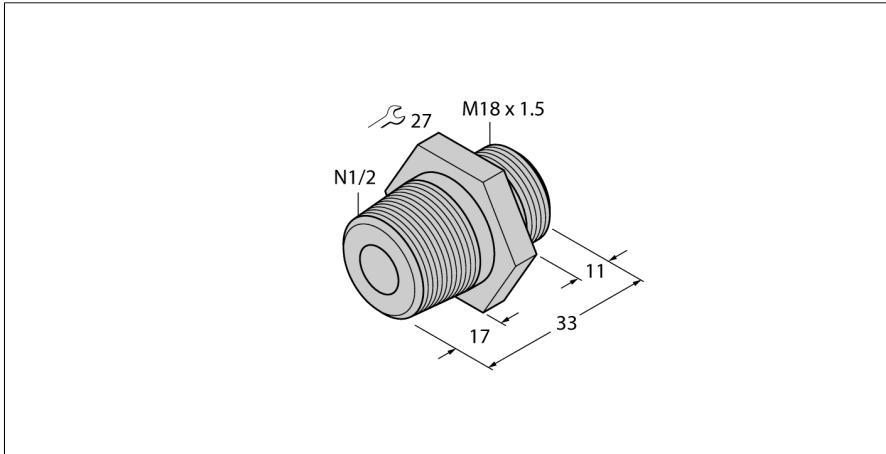


Аксессуары

Ввинчиваемый переходник

Для датчиков контроля потока F(T)CST

FCA-FCST-N1/2-A4



- Адаптер для датчиков серии F(T)CST
- Для ввинчивания в тройник (Т) или сварную втулку
- Уплотнение соединения выдерживает давление до 100 Бар
- Технологическое соединение с наружной резьбой 1/2" NPT

Принцип действия

За счет модульной концепции, датчик F(T)CST может быть выровнен свободно по каналу потока, независимо от механического подключения.

Для этого адаптер ввинчивается в тройник (Т) или в приварную втулку. Затем датчик устанавливается и фиксируется в адаптере.

Адаптеры доступны со всеми стандартными промышленными размерами резьб. За счет этого систему адаптер-датчик можно подстроить под различные варианты применения.

ID №	6870293
Тип	FCA-FCST-N1/2-A4
Материал датчика	нерж. сталь, 1.4571 (AISI 316Ti)
Подключение к процессу	1/2" NPT, внешняя резьба