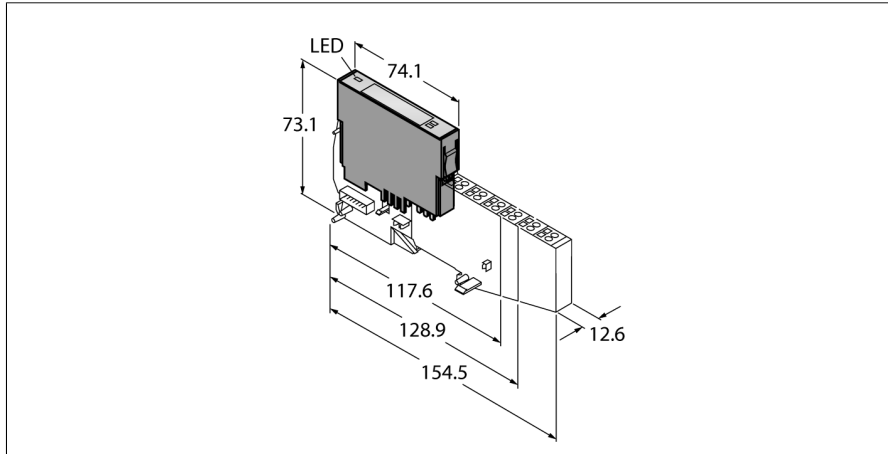


Электронный модуль BL20

2 канала RFID (ВЧ/УВЧ)

BL20-2RFID-S



Тип	BL20-2RFID-S
ID №	6827306
Количество каналов	2
Номинальное напряжение источника питания	24 VDC
Номинальный ток нагрузки полевых устройств	≤ 100 mA
Номинальный ток модульной конструкции	≤ 30 mA
Потери мощности, тип.	≤ 1 Вт
Скорость передачи данных	115,2 кбит/с
Длина кабеля	50 м
Электрическая изоляция	изоляция электроники и полевой уровень при мощности оптосоединения
Возможность подключения к выходу	Под винт, пружинная клемма
Питание датчика	0,25 А на канал, защита от короткого замыкания
Количество байтов диагностики	4
Количество параметризирующих байтов	8
Количество входных байтов	24
Количество выходных байтов	24
Размеры (Ш x Д x В)	12.6 x 74.1 x 55.4 мм
Approvals	CE, cULus, зона 2, Класс I, Подр. 2
Температура окружающей среды	0...+55 °C
Температура хранения	-25...+85 °C
Относительная влажность воздуха	15...95 %, конденсация не допускается
Испытание на виброустойчивость	В соотв. с EN 61131
Испытание на удароустойчивость	В соотв. с IEC 60068-2-27
Установить и надавить	в соответствии с IEC 68-2-31 и IEC 68-2-32
электро-магнитная совместимость	В соотв. с EN 50082-2
Степень защиты	IP20
Средняя наработка до отказа	242лет в соответствии с SN 29500-(Изд. 99) 40 °C

- Соединительные технологии и технологии полевых шин
- Специальное ПО (функциональный модуль) для интеграции в систему ПЛК не требуется.
- 8 байт пользовательских данных за один цикл чтения/записи
- светодиодная индикация состояния и диагностики
- электронные элементы гальванически изолированы оптронной развязкой от полевого уровня
- Подключение двух головок чтения/записи BL ident (ВЧ/УВЧ)
- Головки чтения/записи работают в двух диапазонах (ВЧ/УВЧ)
- Скорость передачи данных: 115,2 кбит/с
- Длина кабеля макс. 50 м

Принцип действия

BL ident может интегрироваться в структуру предприятия различными способами.

Различные стандарты промышленных сетей, такие как PROFIBUS-DP, EtherNet/IP, Ethernet Modbus TCP, DeviceNet, CANopen и PROFINET IO, обеспечивают гибкость интеграции.

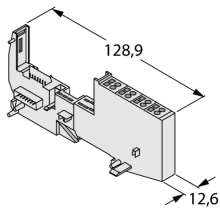
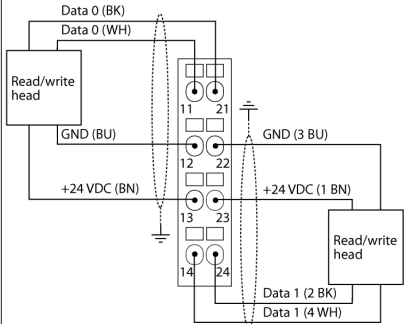
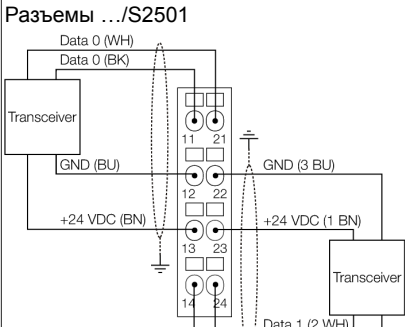
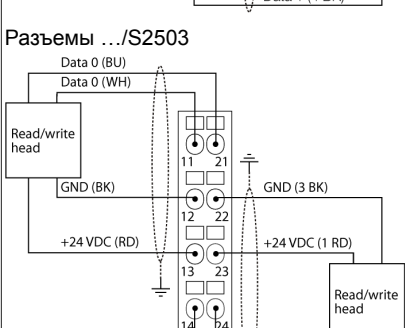
Упрощенные электронные модули BL ident (BL20-2RFID-S, BL67-2RFID-S) могут быть интегрированы в существующую систему управления или хост-систему без функциональных блоков, так как для связи используются стандартные входные/выходные данные.

Программируемые шлюзы с периферийной функцией предварительной обработки для снятия нагрузки с систем управления и шин более высокого уровня.

Готовые наборы (2, 4, 6 или 8-ми портовые), доступны для всех промышленных протоколов.

Электронный модуль BL20
2 канала RFID (ВЧ/УВЧ)
BL20-2RFID-S

совместимые базовые модули

Чертеж с размерами	Наименование	Конфигурация выводов
	<p>BL20-S4T-SBBS 6827046 подпружиненное соединение</p> <p>BL20-S4S-SBBS 6827047 винтовое соединение</p>	<p>Конфигурация выводов</p> <p>Соединители .../S2500</p>  <p>Разъемы .../S2501</p>  <p>Разъемы .../S2503</p> 

Электронный модуль BL20

2 канала RFID (ВЧ/УВЧ)

BL20-2RFID-S

светодиодный индикатор

Светодиод	Цвет	Статус	Meaning
D		OFF	Отчет об ошибке или диагностика не активна
	Красн.	ВКЛ	Ошибка подключения MODBUS Проверить на выход из строя более двух соседних модулей. Пригодные модули располагаются между шлюзом и этим модулем..
	Красн.	Мигающий (0.5 Гц)	Ожидается выход диагностического модуля.
RW0/RW1		Выкл.	Без тега и активной диагностики
	ЗЕЛЕНЫЙ	ВКЛ.	Тег доступен
	ЗЕЛЕНЫЙ	МИГАЮЩИЙ (2 Гц)	Активирован обмен данными с тегом
	КРАСНЫЙ	ВКЛ.	Ошибка головки чтения/записи
	КРАСНЫЙ	МИГАЮЩИЙ (2 Гц)	Короткое замыкание в линии питания головки чтения/записи

Совместимые шлюзы

Идентификационный номер	Тип	Связь	Версия (и выше)	Применение
6827234	BL20-GW-DPV1	PROFIBUS-DP	FW 1.11	Системы ПЛК с мастером PROFIBUS-DP. Ациклические сервисы или функциональные модули не требуются.
6827168	BL20-GWBR-DNET	DeviceNet	FW 6.02	Система ПЛК со сканером DeviceNet (мастер).
6827167	BL20-GWBR-CANOPEN	CANopen	FW 3.02	Система ПЛК с мастером CANopen. Специальные сервисы или функциональные модули не требуются.

Совместимые шлюзы (серия эконом)

Идентификационный номер	Тип	Связь	Версия (и выше)	Применение
6827250	BL20-E-GW-DP	PROFIBUS-DP	FW 1.12	Системы ПЛК с мастером PROFIBUS-DP. Сервисы DPV1 не требуются.
6827301	BL20-E-GW-DN	DeviceNet	FW 1.16	Система ПЛК со сканером DeviceNet (мастер).
6827252	BL20-E-GW-CO	CANopen	FW 2.00	Система ПЛК с мастером CANopen. Специальные сервисы или функциональные модули не требуются.
6827329	BL20-E-GW-EN	Modbus TCP PROFINET EtherNet/IP	FW 1.0.0.1	Системы ПЛК с мастером Modbus TCP или решением на базе ПК с использованием программного драйвера Modbus. Системы ПЛК со сканером EtherNet/IP (мастер). Системы ПЛК с мастером PROFINET.
6827380	BL20-E-GW-EC	EtherCAT	FW 1.1.1.0	Системы ПЛК с мастером EtherCAT.
6827381	BL20-E-GW-RS-MB/ET	Modbus RTU/ASCII	FW 1.1.1.0	Системы ПЛК с мастером Modbus RTU/ASCII.

Совместимые с CODESYS V3 программируемые шлюзы

Идентификационный номер	Тип	Связь	Версия (и выше)	Применение
6827393	BL20-PG-EN-V3	Modbus TCP PROFINET EtherNet/IP	FW V1.0.7.0	Системы ПЛК с мастером Modbus TCP или решением на базе ПК с использованием программного драйвера Modbus. Системы ПЛК со сканером EtherNet/IP (мастер). Системы ПЛК с мастером PROFINET.
6827398	BL20-PG-EN-V3-WV	Modbus TCP PROFINET EtherNet/IP	FW 1.0.7.0	Системы ПЛК с мастером Modbus TCP или решением на базе ПК с использованием программного драйвера Modbus. Системы ПЛК со сканером EtherNet/IP (мастер). Системы ПЛК с мастером PROFINET.

Электронный модуль BL20

2 канала RFID (ВЧ/УВЧ)

BL20-2RFID-S

Маршрутизация данных ввода-вывода

ВХОД	БАЙТ	Бит 7	Бит 6	Бит 5	Бит 4	Бит 3	Бит 2	Бит 1	Бит 0			
Channel 0	0	DONE	BUSY	ERROR	XCVR CON	XCVR ON	TP	TFR	Reserved			
	1	Error Code										
	2	Error Code 1										
	3	Reserved										
	4	READ DATA (8 Byte)										
	5											
	...											
	10											
	11											
	Channel 1	12	DONE	BUSY	ERROR	XCVR CON	XCVR ON	TP	TFR	Reserved		
		13	Error Code									
14		Error Code 1										
15		Reserved										
16		READ DATA (8 Byte)										
17												
...												
22												
23												
ВЫХОД		БАЙТ	Бит 7	Бит 6	Бит 5	Бит 4	Бит 3	Бит 2	Бит 1	Бит 0		
	Channel 0		0	XCVR	NEXT	TAG ID	READ	WRITE	TAG INFO	XCVR INFO	RESET	
			1	Reserved						Byte Count 2	Byte Count 1	Byte Count 0
			2	Address high byte								
			3	Address low byte								
			4	WRITE DATA (8 Byte)								
			5									
			...									
			10									
			11									
			Channel 1	12	XCVR	NEXT	TAG ID	READ	WRITE	TAG INFO	XCVR INFO	RESET
13		Reserved						Byte Count 2	Byte Count 1	Byte Count 0		
14	Address high byte											
15	Address low byte											
16	WRITE DATA (8 Byte)											
17												
...												
22												
23												

Электронный модуль BL20
2 канала RFID (ВЧ/УВЧ)
BL20-2RFID-S**Аксессуары**

Наименование	Идент. №		Чертеж с размерами
ZBW5-2BETÄTIGUNGSSW	6827106	Инструмент для пружины	