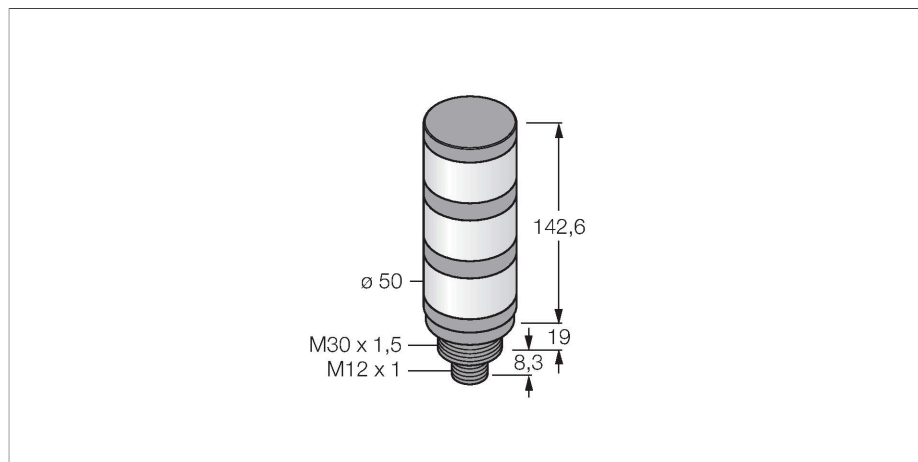


TL50GYRKQ

Светодиодный индикатор – сигнальная колонна



Технические характеристики

Тип	TL50GYRKQ
ID №	3801283
Данные по сигналам и индикации	
Назначение	Светодиодная индикаторная подсветка
Функция	башенный индикатор
Тип источника света	зел. желт. красн.
с регулировкой	нет
Функции цвета 1	Зеленый, Программируемый, 31 лм
Функции цвета 2	Желтый, Может быть настроен по IO-Link, 32 лм
Функции цвета 3	Красный, Может быть настроен по IO-Link, 13 лм
Электрические параметры	
Рабочее напряжение	18...30 В =
Номинальный рабочий ток (DC)	≤ 45 мА
Рабочее напряжение	21...27 В AC
Номинальный рабочий ток (AC)	≤ 45 мА
Макс. потребление тока на цвет	70 мА
Протокол передачи данных	IO-Link
Тип входа	Протокол передачи данных
Время отклика типовое	< 10 мс
IO-Link	
Спецификация IO-Link	V 1.1
Режим коммуникации	COM 2 (38.4 kBaud)
Ширина обрабатываемых данных	16 бит
Тип фрейма	Тип_2_2

Свойства

- Пластиковый корпус, черн.
- Нечувствительность к электромагнитным и радиочастотным помехам
- Степень защиты IP67
- Вилочный соединитель M12 x 1
- Цвета: Зеленый (цвет 1) / Желтый (цвет 2) / Красный (цвет 3)
- Настройка параметров через IO-Link

Схема подключения



Принцип действия

Башенные индикаторы TL50 представляют собой хорошо видимые индикаторы состояния и обеспечивают пользователю наглядные подсказки по всей системе. Они состоят из разных цветных светодиодов и доступны с акустическим сигналом или без него. Они могут быть смонтированы непосредственно на машины, в шкаф или в зоны контроля производственных линий. Схема подключения показывает конфигурацию контактов для PNP. Для обозначения типа башенного индикатора используется последовательность из десяти цветов, которые располагаются сверху вниз: синий (B), зеленый (G), красный (R), желтый (Y), белый (W), бирюзовый (T), оранжевый (O), фиолетовый (V), голубой (S) и пурпурный (M). Пример: Индикатор TL50GYRQ имеет следующие цвета в порядке снизу вверх: зеленый, желтый и красный.

Технические характеристики

контакт 4	IO-Link
Максимальная длина кабеля	20 м
Включено в SIDI GSDML	да
Механические характеристики	
для подключения в каскад	нет
Конструкция	Гладкий цилиндр, TL50
Размеры	Ø 50 x 169.9 x 169.9 мм
Материал корпуса	Пластмасса,ABS,Cat6 _A Черный
Window material	Поликарбонат, рассеянный
Электрическое подключение	Разъем, M12 × 1, ПВХ
Количество проводников	4
Температура окружающей среды	-40...+50 °C
Относительная влажность	0...95 %
Степень защиты	IP67
Испытания/сертификаты	
Approvals	Сертификация CE, UL

Аксессуары

<p>SMB30A 3032723</p>	<p>Монтажный кронштейн, прямоугольный, нерж. сталь, для датчиков с резьбой 30 мм</p>	<p>SMB30FA 3074005</p>	<p>Montagewinkel; Werkstoff VA 1.4401</p>
<p>SMB30SC 3052521</p>	<p>Монтажный зажим, РВТ черн., для датчиков с резьбой 30 мм, поворотный</p>		

Аксессуары

<p>Чертеж с размерами</p>	<p>Тип RKC4.4T-2/TEL</p> <p>ID № 6625013</p>	<p>Кабельный соединитель, розетка M12, прямая, 4-конт., длина кабеля: 2 м, материал оболочки: ПВХ, черн.; сертификат cULus; возможны другие длины и материалы кабеля см. www.turck.com</p>
---------------------------	--	---

Чертеж с размерами

Тип

WКС4.4Т-2/TEL

ID №

6625025

Соединительный кабель, "мама" M12, угловой, 4-конт., длина кабеля: 2 м, материал оболочки: ПВХ, черн.; сертификат cULus; возможны другие длины и материалы кабеля см. www.turck.com

