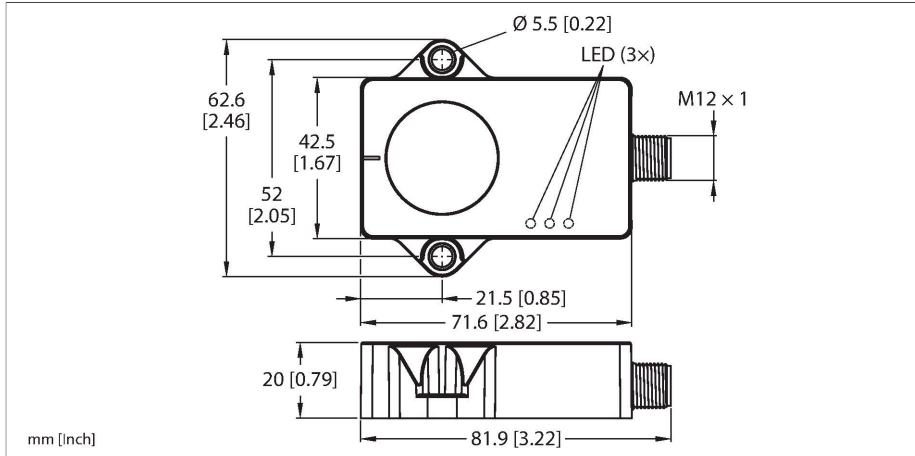


B2NF85H-QR20-IOLX3-H1141

Динамический инклинометр



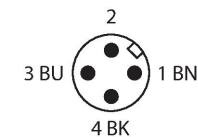
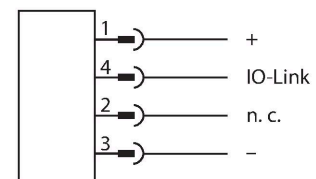
Технические характеристики

Тип	B2NF85H-QR20-IOLX3-H1141
ID №	100020901
Принцип измерения	Сочетание гироскопов и акселерометров
Основные данные	
Диапазон измерения	-85...85 °
Количество осей измерения	2
повторяемость (стабильность) позиционирования	≤ 0.06 % полн. шкалы
Отклонение от линейности	≤ 0.15 %
Температурный дрейф	≤ ± 0.012 %/K
Разрешение	≤ 0.01 °
Электрические параметры	
Рабочее напряжение	18...30 В =
Остаточная пульсация	≤ 10 % U _{ss}
Испытательное напряжение изоляции	≤ 0.5 кВ
Защита от обрыва / обратной полярности	да
Протокол передачи данных	IO-Link
Потребление тока	< 50 мА
IO-Link	
Режим коммуникации	COM 3 (230.4 kBaud)
Минимальное время цикла	1.3 мс
Функция, контакт 4	IO-Link
Механические характеристики	
Конструкция	Прямоугольный, QR20
Размеры	71.6 x 62.6 x 20 мм
Материал корпуса	Пластмасса, Ultem

Свойства

- Прямоугольный, пластмассовый, ултем
- Индикация состояния с помощью светодиодов
- Определение угла по двум осям с диапазоном измерения ±85°
- Определение температуры от -40 °C до 85 °C
- Высокий класс защиты IP68/IP69K
- Защита от солевого тумана и резких перепадов температуры
- 18...30 В =
- Разъем M12 × 1, 4-конт.
- Связь через IO-Link

Схема подключения



Принцип действия

Для определения углов в динамических инклинометрах используется не только ячейка измерения ускорения, но и гироскопический датчик. Влияние вибрации или являющегося помехой ускорения сводится к минимуму посредством интеллектуального алгоритма слияния с использованием данных ускорения и значений частоты вращения. Это позволяет

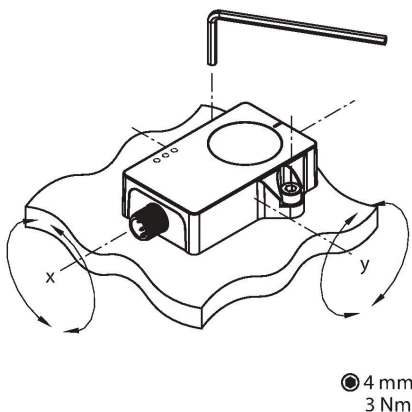
Технические характеристики

Электрическое подключение	Разъем, M12 × 1
Условия окружающей среды	
Температура окружающей среды	-40...+85 °C
Изменения температуры (EN60068-2-14)	-40... +85 °C; 20 циклов
Виброустойчивость (EN 60068-2-6)	20 g; 5 ч/ось; 3 оси
Ударопрочность (EN 60068-2-27)	200 g; 4 мс ½ синусоидальн.
Степень защиты	IP68 IP69K
Средняя наработка до отказа	548 лет в соответствии с SN 29500- (Изд. 99) 40 °C
Индикатор рабочего напряжения	светодиод, зел.
Индикатор диапазона измерений	светодиод, желтый

датчику передавать надежный сигнал с впечатляющей точностью и скоростью, даже в движении и динамике. Принцип измерения обеспечивает простоту монтажа и ввода в эксплуатацию. Прочные датчики располагаются на плоской поверхности таким образом, чтобы герметизирующий состав был покрыт. Затем датчик крепится двумя винтами. Датчик также позволяет определить температуру, что может использоваться для контроля состояния оборудования.

Указания по монтажу

Инструкция по монтажу/Описание

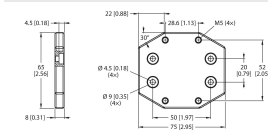


Принцип измерения обеспечивает простоту монтажа и ввода в эксплуатацию, в частности благодаря тому, что металлическая среда не влияет на принцип измерения. Зеленый светодиодный индикатор показывает, должным ли образом подается питание на датчик. Мигающий зеленый индикатор указывает на то, что связь IO-Link активна. Желтые светодиоды (по одному на каждой оси наклона) служат в качестве индикатора нулевого положения для облегчения ввода в эксплуатацию. Они горят постоянным светом, когда положение инклинометра находится в пределах $\pm 0,5^\circ$ вокруг центральной точки. Чем ближе датчик к центральной точке, тем быстрее мигает светодиод.

Аксессуары

AP-Q20L60-QR20

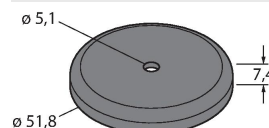
100029224



Соединительная пластина для установки корпуса QR20 при помощи монтажных отверстий, которые соответствуют корпусу Q20L60

SMBWLSMAG

3019574



Магнитное крепление для установки фонарей рабочего освещения и датчиков, 2 шт.

Аксессуары

Чертеж с размерами	Тип	ID №	
	RKC4T-2-RSC4T/TXL	6625604	Удлинительный кабельный соединитель, гнездовой разъем M12, прямой, 3-контакта, штекерный разъем M12, прямой, 3 контакта; длина кабеля: 2 м, материал оболочки: ПУР, черн.; сертификат cULus; возможны другие длины и материалы кабеля см. www.turck.com
	RKC4T-2/TXL	6625500	Кабельный соединитель, розетка M12, прямая, 3-конт., длина кабеля: 2 м, материал оболочки: ПВХ, черн.; сертификат cULus; возможны другие длины и материалы кабеля см. www.turck.com