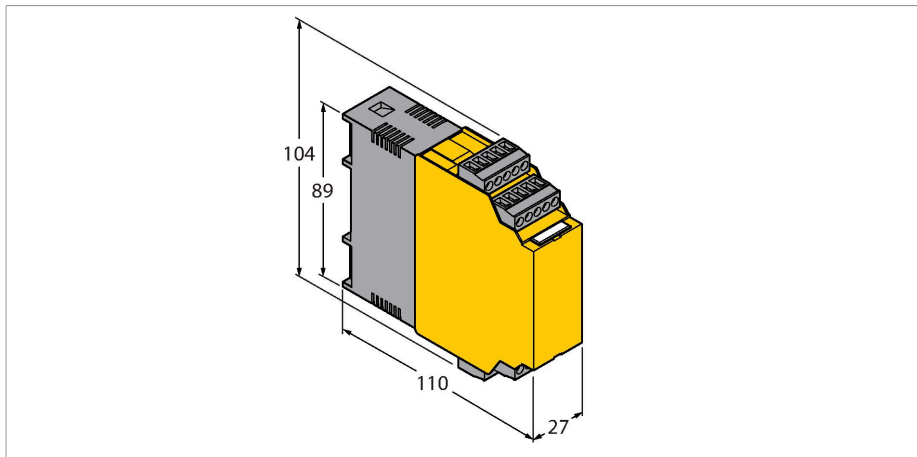


# FM-IM-3UP63FX

## Мониторинг потока – Для подключения датчиков потока серии FP

### С устройством по IO-Link, транзисторные выходы



### Свойства

- Транзисторный выход по потоку, температуре и общей ошибке
- Настройка точки переключения, без функции обучения границ потока (QuickTeach)
- Светодиодная цепочка индикации скорости потока и температуры среды
- Мониторинг рабочего и отображаемого диапазона
- Детектирование обрыва и КЗ на стороне датчика
- Режимы IO-Link и стандартный
- Параметризация с помощью кнопок или ПО через IO-Link

### Принцип действия

С внешним процессорным блоком типа FM-IM-...FX можно управлять всеми невзрывозащищенными датчиками потока серии FP100 (погружными датчиками).

Модуль потока оборудован 10-сегментной светодиодной цепочкой для локального мониторинга. Также для пользователей доступна опция диагностики через ПО, например, обрыва и КЗ на стороне датчика. Кроме того, мониторинг скорости потока и температуры среды в пределах заданного рабочего и отображаемого диапазона.

Верхний и нижний предел скорости потока и температуры среды задаются в режиме обучения. Точка переключения потока легко настраивается с помощью функции быстрого обучения, без необходимости программирования нижнего и верхнего предельного значения. Работая по принципу калориметра, присоединяемые датчики детектируют не только скорость потока, но и температуру.

Модуль может работать как в стандартном режиме, так и в режиме IO-Link через

### Технические характеристики

Тип	FM-IM-3UP63FX
ID №	100000818
<b>Электрические параметры</b>	
Рабочее напряжение	20...30 В =
Потребление энергии	< 4.5 Вт
Ток холостого хода I <sub>0</sub>	≤ 63 мА
Режимы обучения	QuickTeach; мин / макс настройки. Режимы обучения, включая мониторинг DeltaFlow (режимы обучения реализуются автоматически при изменении скорости потока).
Flow speed	% после мин./макс. настр. (постоянн.)
Скорость потока	% после быстрого обучения (постоянн.)
Температура среды	[°C] с временно нажатой кнопкой SET
Повторяемость скорости потока	Типов. ± 1 % полн. шкалы
Повторяемость температуры среды	Типов. ± 1 К
Точность измерения температуры среды	Типов. ± 7 К
Гистерезис точки переключения температуры среды	2 К
Функция входа	Подключение датчиков потока (только датчики серии FP100/FP150 без взрывозащиты!)
Напряжение датчика	≤ 15 В =
Ток датчика	≤ 35 мА
Ограничение тока датчика	прибл. 110 мА

## Технические характеристики

Частота измерения	5 Гц (каждые 200 мс с ПО фильтром)
<b>Выходные функции</b>	
Мониторинг потока	транзисторный выход
Мониторинг температуры	транзисторный выход
Мониторинг ошибок	транзисторный выход
Характеристика переключения	PNP
Состояние переключения	параметризация выхода (активный высокий /активный низкий) (мониторинг ошибки транзисторного выхода только в активном низком)
Напряжение переключения	20...30 В =
Ток переключения	100 мА
Электрическое соединение	5-конт. съемные клеммные блоки с защитой от обратной полярности
Режим соединения	Винтовые соединения
Сечение проводников	≥ 1.5...≤ 2.5 мм <sup>2</sup>
<b>IO-Link</b>	
Спецификация IO-Link	V 1.1
Скорость передачи данных	38.4 kBit/s (COM 2)
Физические характеристики передачи	Физика передачи 3-пров. (PHY 2)
Канал связи	Clamp 12 and via front panel jack COM (PC)
Режимы связи	Инжиниринг с помощью FDT / DTM, IODD. Ациклическая связь посредством On-Request Data Objects
Включено в SIDI GSDML	да
<b>Испытания/сертификаты</b>	
Разрешения	CE, C-UL U.S. представленный
Электромагнитная совместимость (ЭМС)	В соотв. с NE21
Относительная влажность воздуха	EN 60068-2-38
<b>Механические характеристики</b>	
Конструкция	Сигнальный процессор
Размеры	89 x 110 x 27 мм
Материал корпуса	Поликарбонат/ABS
Температура окружающей среды	-25...+70 °C
Тип монтажа	Монтаж на DIN рейку или на монтажную панель
Степень защиты	IP20
MTBF	109 лет

встроенный интерфейс. При работе в режиме SIO, дискретные выходы используются в классическом варианте. В режиме IOL текущий сигнал передается как 10-битное значение.

Параметризация возможна с помощью кнопок или ПО через IO-Link интерфейс. Актуальная параметризация осуществляется через инструментальный DTM или IODD в FDT PACTware™ или ациклично через On-Request Data Objects (ORDO).

### светодиодный индикатор

Светодиод	Цвет	Статус	Описание
Питание	зел.	вкл.	Рабочее напряжение подано Устройство готово к работе
		мигающий	Рабочее напряжение подано подключение IO-Link активно (инвертированное мигание с T вкл. 900 мс и T выкл. 100 мс)
Поток	желтый	выкл.	Дискретный выход по потоку "нижн."
		вкл.	Дискретный выход по потоку "верхн."
Температура	желтый	мигающий	Режим обучения / отображение диагностических данных характеристики см.мануал
		выкл.	Дискретный выход по температуре "нижн."
Ошибка	Красный	вкл.	Дискретный выход по температуре "верхн."
		мигающий	Режим обучения / отображение диагностических данных характеристики см.мануал
Ошибка	Красный	Выкл.	Сбой переключающего выхода [высок.]
		Вкл.	Поток переключающего выхода [низк.] (образец ошибки в сочетании со светодиодами см. в Ру- ководстве)

Подробное описание отображаемых образцов и мигающих кодов см. в руководстве по эксплуатации FM-IM/FMX-IM IO-Link (Process Data Objects)

Бит	15	14	13	12	11	10	9	8	7	6	5	4	3	2	1	0
	Значение потока 10 бит (бит 15 = MSB, бит 6 = LSB)										не присвоено			Выход 3 (сбой)	Выход 2 (температура)	Выход 1 (расход)

### Аксессуары

Чертеж с размерами	Тип	ID №	
	IOL-COM/3M	7525110	Линия связи IO-Link для соединения устройств IO-Link с мастером IO-Link с помощью разъема джек 3,5 мм
	USB-2-IOL-0002	6825482	Мастер соединения входа/выхода с интегрированным портом USB

### Аксессуары

Чертеж с размерами	Тип	ID №	
	FP100-3000G-30-NA-H1141	100001049	Датчик потока газа — погружной датчик без встроенного сигнального процессора (...-NAEX*... = Ex (взрывозащита))

Чертеж с размерами

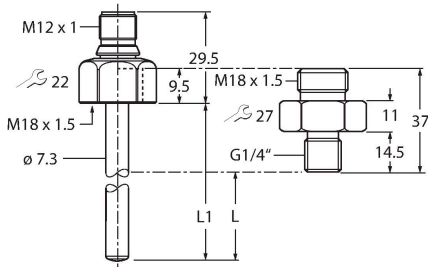
Тип

ID №

FP100-300L-04-NA-H1141

100001045

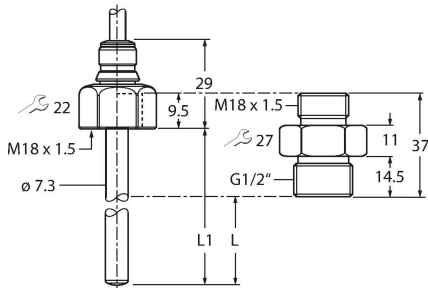
Датчик потока жидкости — погружной датчик без встроенного сигнального процессора (...-NAEX\*... = Ex (взрывозащита))



FP100-300L-30-NA-2M

100001055

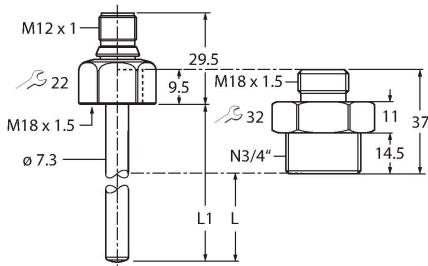
Датчик потока жидкости — погружной датчик без встроенного сигнального процессора (...-NAEX\*... = Ex (взрывозащита))



FP100-300L-34-NA-H1141

100001048

Датчик потока жидкости — погружной датчик без встроенного сигнального процессора (...-NAEX\*... = Ex (взрывозащита))



FP150-1L-75-NA-H1141

100001071

Датчик потока жидкости — датчик для установки в линию без встроенного сигнального процессора (...-NAEX\*... = Ex (взрывозащита))

Kein Maßbild vorhanden/  
No dimension drawing available