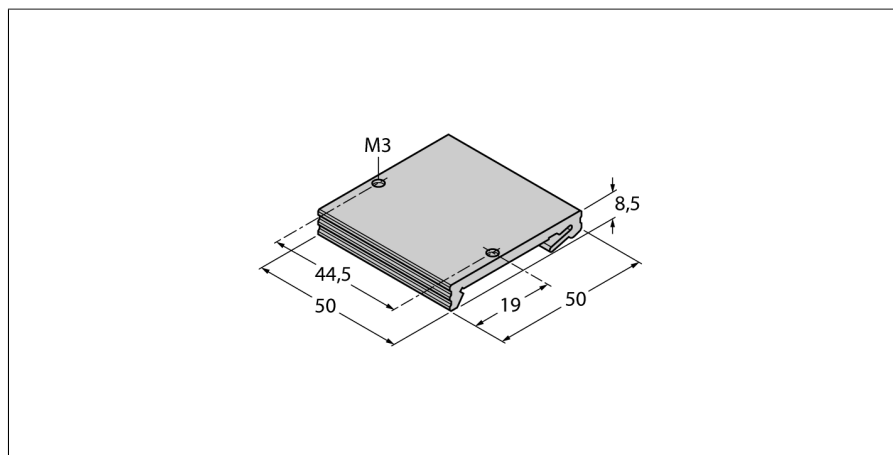


## Accesorii pentru sisteme Fieldbus

### Adaptor pentru montare din aluminiu pentru șină DIN 35-mm

### Pentru stații I/O Fxx20 tip-S

### FDN20-BKT-DIN



- Șina DIN se potrivește stațiilor I/O mici Fxx20
- Se montează pe șină DIN standard de 35 mm
- Kitul include suportul și 2 șuruburi de montare
- Grad de protecție IP20

Tip	FDN20-BKT-DIN
Nr. ID	Z0076
Dimensiuni (l x L x h)	50 x 50 x 8.5 mm
material carcasă	Aluminium
Clasă de protecție	IP20
Accesorii incluse	Suport și 2 șuruburi de montare