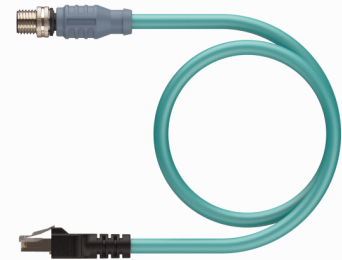
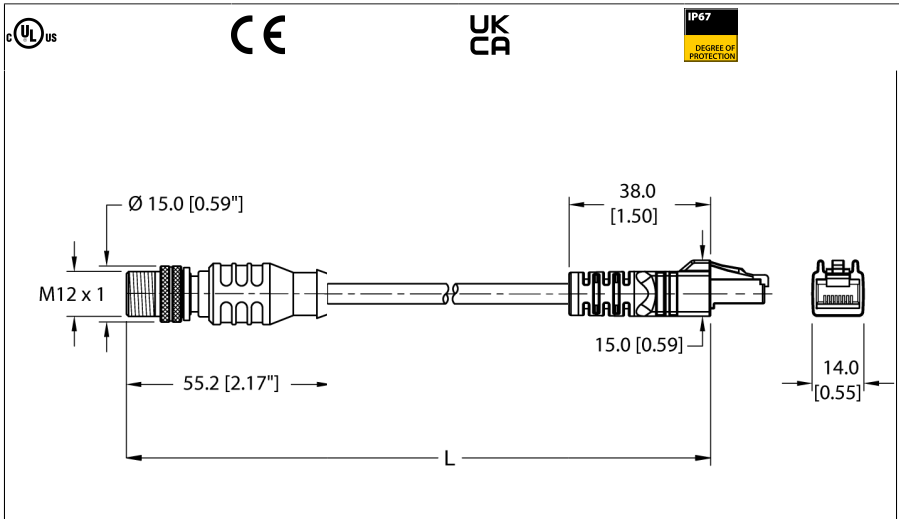


Cablu Ethernet industrial

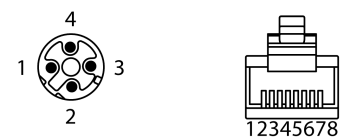
Verbindungsleitung

RSSD RJ45 441-2M

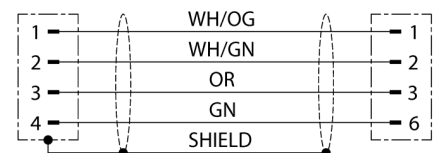


- Conector tată M12, drept, 4-pini
- Ecranul plasat pe piuliță/șurub de reținere
- codat D
- Conector tată M12, drept, 4-pini
- Cablu Ethernet industrial
- Tip Fieldbus: Ethernet CAT5E, manta TPE, turcoaz, ecranată, 2UTP × 24 AWG
- Rezistență la îndoire la rece la -40 °C
- Clase de incendiu: UL 1685, UL 1061
- Certificare Flexlife și C-Track

| | |
|---|---|
| Tip | RSSD RJ45 441-2M |
| Nr. ID | U-08880 |
| Conector A | Conectori, M12 × 1, Drept, codat D |
| Număr de pini | 4 |
| Suportul contactelor | Plastic, TPU, Negru |
| Corp | Plastic, TPU, Bleu-gri |
| Piuliță/șurub | Alamă, CuZn, Placat cu nichel |
| Cuplu de strângere | 0.8 ... 1 Nm (Respectați cuplul maxim al contrapieseii!) |
| Durata de viață din punct de vedere mecanic | > 100 Cicluri de cuplare |
| Grad de poluare | 3 |
| Tip de protecție | IP67 |
| Conector B | Tată, RJ45, Drept |
| Număr de pini | 8 |
| Suportul contactelor | Plastic, PC, Transparent |
| Corp | Plastic, TPU, Negru |
| Grad de poluare | 2 |
| Clasă de protecție | IP20 NEMA: 1 |
| Cablu | |
| ID cablu | RF51211 |
| Protocol de rețea | Ethernet, 441 |
| Număr de fire: | 4 |
| Diametru cablu | Ø 6.73mm |
| Lungime cablu | 2 m, (+ 50 mm sau 4 % din lungime/-0.0, în funcție de care valoare este mai mare) m |
| Manșon cablu | TPE, Albastru-verzui |
| Ecranare | Aluminiu/poliester (OUT), 38 AWG, CC (Cupru cositorit), 75% acoperire |
| Material conductor | CC (Cupru cositorit) |
| Culori fire | OG, WH/OG, GN, WH/GN |



Schema de conexiuni



| Subansamblu 1 | |
|------------------------|--|
| Descriere asamblare | UTP (pereche torsadatã neecranatã) |
| Numãr de perechi | 2 |
| Diametru conductor | 0.048 " |
| Izolaþia conductorului | HDPE |
| Secþiune conductor | 2x24 AWG [Echivalent cu 0.25 mm ²] |
| Disponere trese | 7x32AWG mm |

| Caracteristici electrice la +20 °C | |
|------------------------------------|--------------------------------------|
| Tensiune nominalã | 42V |
| Tensiune nominalã | 30V _{ca} /42V _{cc} |
| Curent | 1.5AA |

| Proprietãþi mecanice þi chimice | |
|---|---|
| Raza de curbare (instalare fixã) | ≥ 4 x Ø |
| Raza de curbare (utilizare mobilã) | ≥ 10 x Ø |
| Razã de îndoire (C-Track) | ≥ 4 In. |
| Cicluri de îndoire (C-Track) | 35 Million * |
| Tensiune de rãsucire | ± 270 °/m |
| Cicluri de torsiune | Max. 3 milioane |
| Vitezã de torsiune | 52 Cicluri/min |
| Rezistenþã la îndoire la rece | -40 °C |
| | Cãnd este corect instalat la 20 °C, 50 % RH þi cu o vitezã de ciclu ≤ 0.5 cicluri pe secundã. |
| C-track | Da |
| Temperatura mediului (fixã) | -40...+80°C |
| Temperatura ambiantului (mobil) | 5...+80°C |
| Temperatura mediului pe durata instalãrii | -10...+80 °C |

Certificare

| Notã | |
|------|---|
| | Folosind cablul la temperaturi extreme, atunci cãnd este expus la anumite chimicale þi depãþind viteza de ciclu nominalã sau acþionãnd sub raza minimã de curburã a cablului se reduce rezistenþa la flexare. |
| Notã | - Ne rezervãm dreptul de a efectua modificãri tehnice fãrã înþtiinþare prealabilã. |