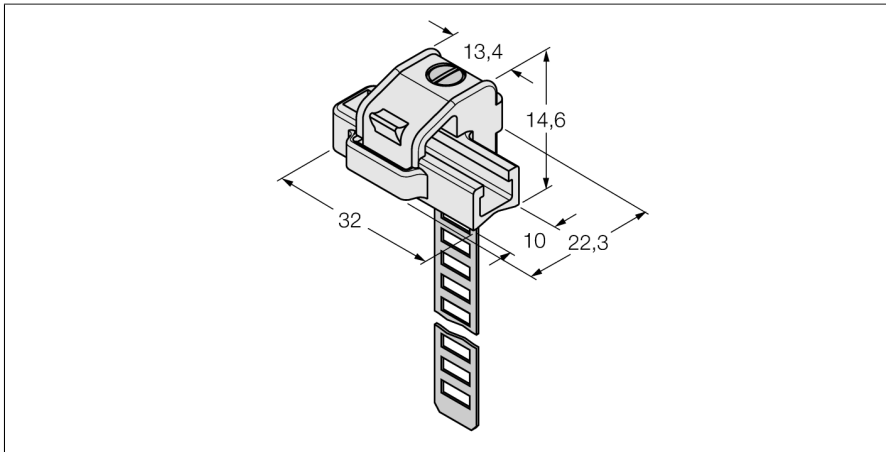


# Accesorii pentru montare

## Suport de montare

### Pentru montarea senzorilor de câmp magnetic UNT

#### KLRC-UNT2



- Montare pe cilindri rotunzi
- Diametru cilindru: 25...63 mm
- Material: PA 6I/6T/Nichel argint
- Protecție la foc conform UL94 - V2

Tip	KLRC-UNT2
Nr. ID	6970627
Design	Accesorii
Dimensiuni	32 x 22.3 x 14.6mm
Materialul carcasei	Metal/plastic, PA 6I/6T/Nichel argint
Fixing clamp for correspondent cylinder diameter	25...63 mm