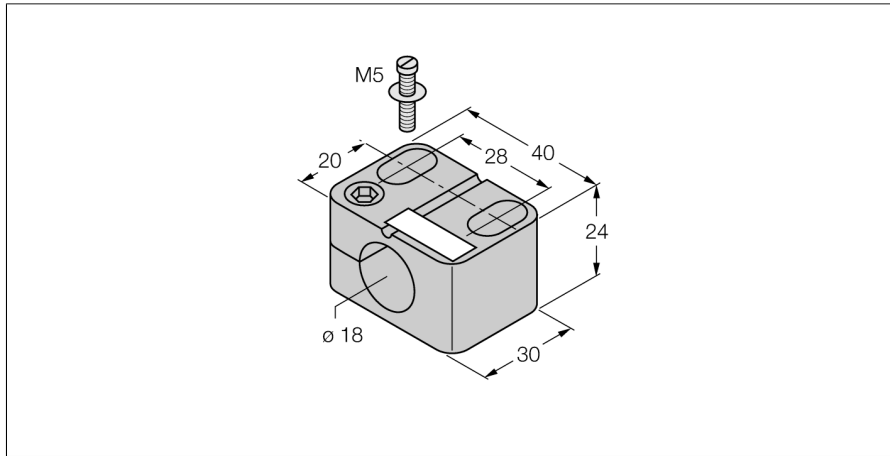


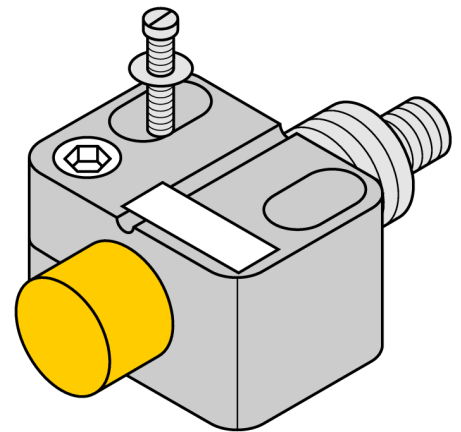
# Accesorii

## Clemă de montare

### BST-18N



- colier de fixare fără limitator
- plastic PA6



Tip	BST-18N
Nr. ID	6947215
Design	Accesorii pentru cilindri filetați, M18
Dimensiuni	30 x 40 x 24mm
Materialul carcasei	Plastic, PA6, Negru
Cuplul maxim de strângere a piuliței carcasei	1 Nm