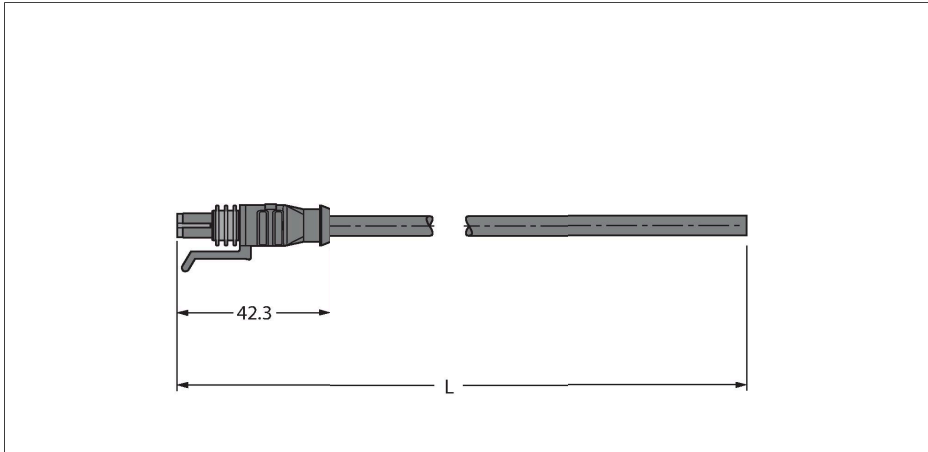


# TSS-3S-A-2/TXL

## Conector ermetic Superseal – Cablu de conectare



### Caracteristici

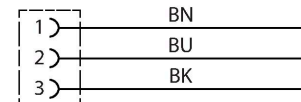


- Conector Superseal, mamă, drept, 3-pini
- Material izolație exterioră: TPE-U (PUR)
- Culoare manta: alb, similar cu RAL 7021
- Adecvat pentru sisteme mobile articulate de protecție cabluri
- Ignifug
- Fără halogeni conform VDE 0472 partea 815
- În conformitate cu RoHS
- Grade de protecție IP67 și IP69K
- Lungime cablu: 2,0 m

### Alocare contacte



### Schema de conexiuni



### Caracteristici tehnice

Tip	TSS-3S-A-2/TXL
Nr. ID	6936796
Conector A	Mamă, Superseal, Drept
Număr de pini	3
Contacte	Bronz, CuSn, Cositorit
Suportul contactelor	Plastic, PA 6.6 GF, Roșu
Corp	Plastic, TPU, UL 94, Negru
Etanșare	Plastic, Silicon
Durata de viață din punct de vedere mecanic	> 100 Cicluri de cuplare
Tip de protecție	IP67, IP69K, (conectat)
<b>Cablu</b>	
Diametru cablu	Ø 5.3 mm ±0.20
Lungime cablu	2 m
Manșon cablu	PUR, Negru
Izolația conductorului	PP
Secțiune miez	3 x 0.75 mm <sup>2</sup>
Aranjamentul conductorului multifilar	42 x 0.15 mm
Culori fire	BN, BU, BK
<b>Caracteristici electrice la +20 °C</b>	
Tensiune nominală	24 V
Tensiune de test	3000 V
Curent	8 A
<b>Proprietăți mecanice și chimice</b>	
Raza de curbare (instalare fixă)	≥ 5 x Ø
Raza de curbare (utilizare mobilă)	≥ 10 x Ø
Cicluri de îndoire	≥ 4 milion
Accelerația admisibilă	max. 10 m/s <sup>2</sup>

## Caracteristici tehnice

Viteza de deplasare admisibilă	3.33 m/s
În staționare	-40...+80 °C
În mișcare	-25...+80 °C