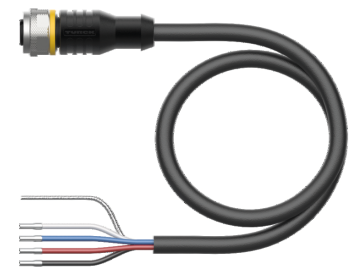
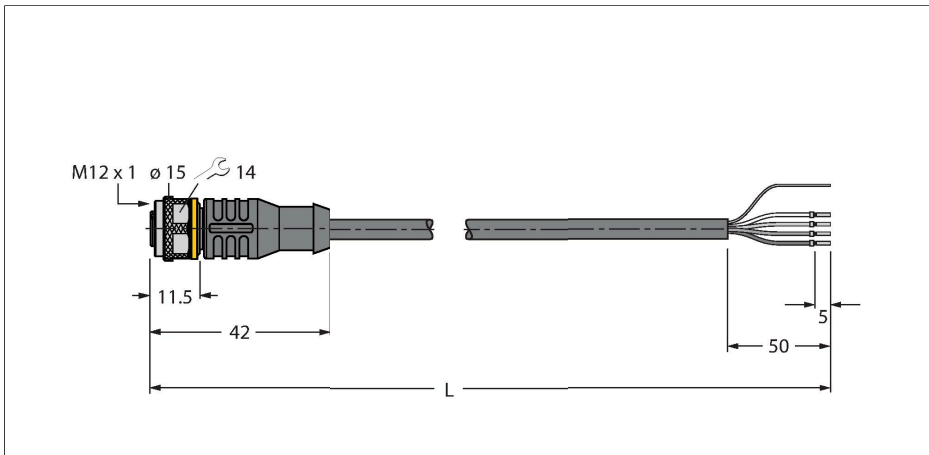


RKC5701-5M

Cablu de bus pentru CAN (DeviceNet, CANopen) – Izolație exterioară subțire, din PUR



Caracteristici tehnice

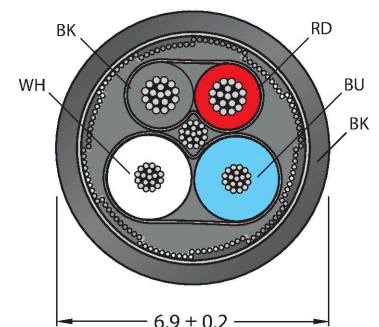
Tip	RKC5701-5M
Nr. ID	6931034
Conector A	Mamă, M12 × 1, Drept, Codat-A
Număr de pini	5
Contacte	Metal, CuZn, Aurit
Suportul contactelor	Plastic, TPU, Negru
Corp	Plastic, TPU, Negru
Piuliță/șurub	Alamă, CuZn, Placat cu nichel
Etanșare	Plastic, FPM/FKM
Cuplu de strângere	0.8 ... 1 Nm (Respectați cuplul maxim al contrapiesei!)
Durata de viață din punct de vedere mecanic	> 100 Cicluri de cuplare
Grad de poluare	3
Tip de protecție	IP67, IP69K, Numai filetat
Cablu	
Protocol de rețea	DeviceNet CANopen, 5701
Diametru cablu	Ø 6.7 mm
Lungime cablu	5 m
Manșon cablu	PUR, Antracit
Ecran	Da
Izolația conductorului	PE
Conductoare cablu de date	
Secțiune miez	2 x 0.25 mm ²
Conductoare cablu de alimentare	
Secțiune miez	2x 0.34 mm ²

Caracteristici



- Material manta: PUR
- Culoare izolație: Antracit
- Perechea de alimentare: AWG 2/22
- Perechea de date: AWG 2/24
- Rezistent la uleiuri conform VDE 0472, partea 803
- Ignifug conform VDE 0472, partea 804/tip B
- Fără halogeni
- Certificare UL
- Capăt deschis
- Conector M12-mamă, drept, codat-A
- Lungime cablu: 5,0 m

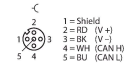
Secțiune cablu



Alocare contacte

Caracteristici tehnice

Culori fire	Power: RD, BK, Data: WH, BU
Caracteristici electrice la +20 °C	
Tensiune nominală	250 V
Curent	4 A
Rezistență în c.c. (buclă)	82 Ω/km
Nom. impedanță	120 Ω (1 MHz)
Nom. capacitate	37 pF/m
Proprietăți mecanice și chimice	
Raza de curbare (instalare fixă)	≥ 5 x Ø
Raza de curbare (utilizare mobilă)	≥ 10 x Ø
În staționare	-40...+80 °C
În mișcare	-25...+60 °C
Alte caracteristici	
Poate fi utilizat la sisteme mobile articulate de protecție cabluri	Da
Fără halogeni	Da
Fără LABS	Da
Rezistență la UV	Da
Certificări	UL



Schema de conexiuni

