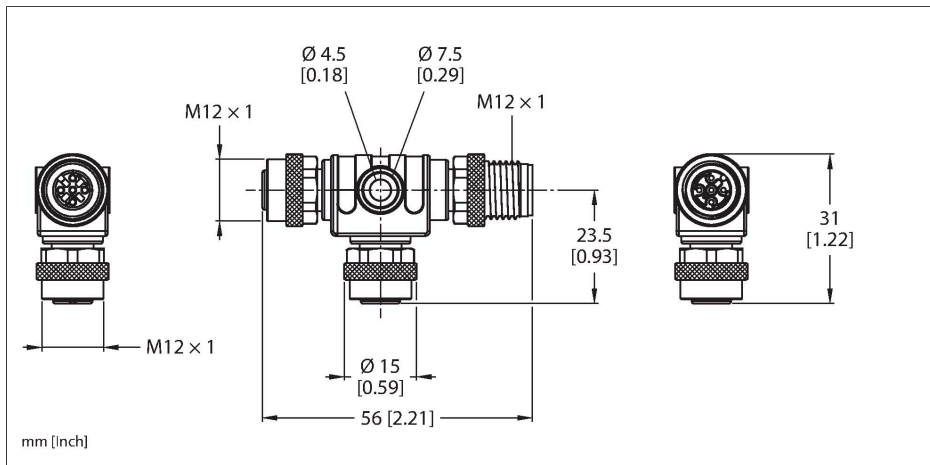


VT2-FKM5-FKM5-FSM5

Distribuitor cu 2-căi – Distribuitor-T fără cablu



Caracteristici tehnice

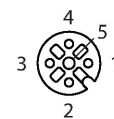
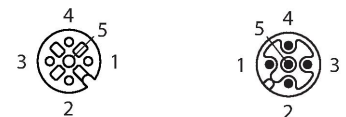
Tip	VT2-FKM5-FKM5-FSM5
Nr. ID	6930573
Cutie cu joncțiuni I/O	Distribuitor-T
Carcasă	Plastic, TPU, negru
Conector A	Tată, M12 × 1, Codat-A
Număr de pini	5
Contacte	Alamă, CuZn, Aurit
Suportul contactelor	Plastic, TPU, Negru
Piuliță/șurub	Alamă, CuZn, Placat cu nichel
Cuplu de strângere	0.8 ... 1 Nm (Respectați cuplul maxim al contrapiesei!)
Durata de viață din punct de vedere mecanic	> 100 Cicluri de cuplare
Grad de poluare	3
Tip de protecție	IP65, IP67, IP68, Numai filetat
Conector B	Mamă, M12 × 1, Codat-A
Număr de pini	5
Contacte	Metal, CuZn, Aurit
Suportul contactelor	Plastic, TPU, Negru
Piuliță de cuplare/șurub de reținere	Alamă, CuZn, Placat cu nichel
Etanșare	Plastic
Durata de viață din punct de vedere mecanic	> 100 Cicluri de cuplare
Grad de poluare	3
Clasă de protecție	IP65, IP67, IP68
Caracteristici electrice la +20 °C	
Tensiune nominală	60 V
Curent	4 A

Caracteristici

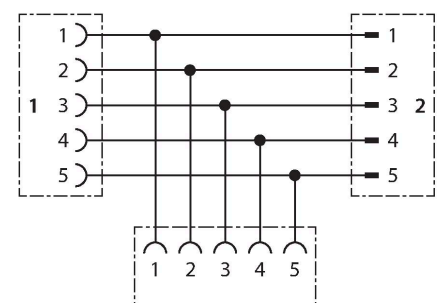


- M12 × 1
- Conector mamă - conector tată - conector mamă, 5-pini
- Conform RoHS
- Grad de protecție IP67

Alocare contacte



Schema de conexiuni



Caracteristici tehnice

Rezistență de izolare	$\geq 10^8 \Omega$
Rezistență directă	$\leq 5 \text{ m}\Omega$
Proprietăți mecanice și chimice	
Temperatura mediului (fixă)	-30...+90 °C