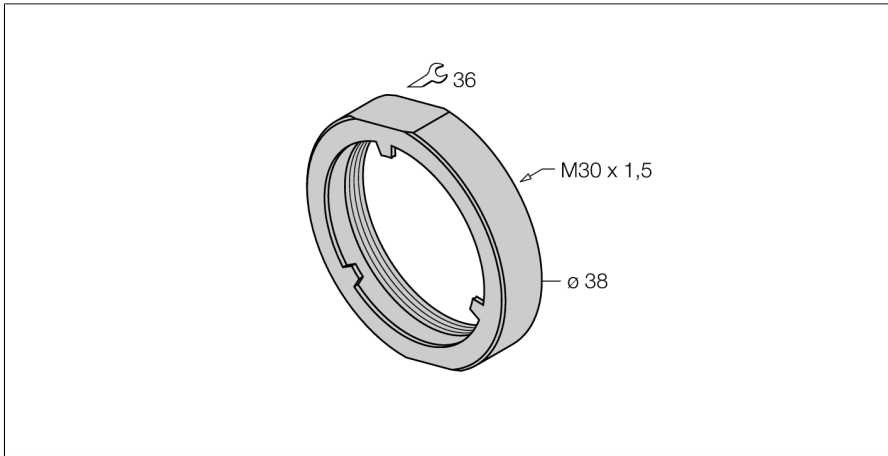


# Accesorii

## Capac înfiletat

### PN-M30



- Piuliță înfundată pentru senzori cu montare îngropată din seria aprox+
- Pentru următorii senzori M30 x 1,5 tip cilindru filetat:
  - BI15U-M30(E)...
  - BI15U-MT30...
  - BI15U-EM30(E)...
  - BI15U-EM30WD...
- Oțel inoxidabil A2 1.4305 (AISI 303)

#### Descriere generală

Piulițele sunt montate la capătul senzorilor cu montare îngropată aprox+, protejând în acest mod funcția activă împotriva deteriorărilor. Montarea retrasă a senzorului face ca solicitările mecanice să acționeze asupra piliței și nu asupra senzorului.

Tip	PN-M30
Nr. ID	6905308
Design	Accesorii pentru cilindri filetați, M30
Materialul carcasei	Oțel inoxidabil, 1.4305 (AISI 303)

