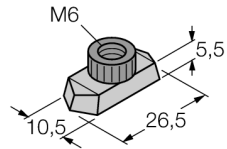


Accesorii pentru montare

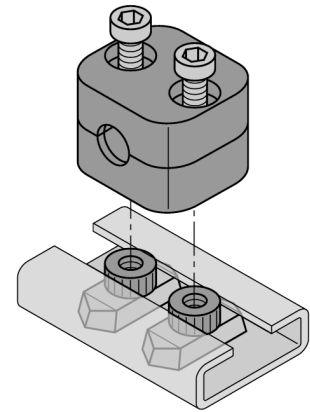
Piuliță șină DIN pentru clemă de montaj BSS-TSM 2 pcs



- Piuliță șină DIN pentru suporturi de montaj
- Pentru șină DIN TS 11
- Oțel/placat cu zinc/nichel

Descriere generală

?????The portfolio consists of two half-shells and two Allen screws each. Opțional pot fi utilizate plăcuțe sudate ??? cu găuri adiționale. ????.Matching DIN rail nuts are available for the mounting of DIN rails.



Tip	BSS-TSM 2 pcs
Nr. ID	6901323
Dimensiuni	26.5 x 10.5mm
Materialul carcasei	Metal