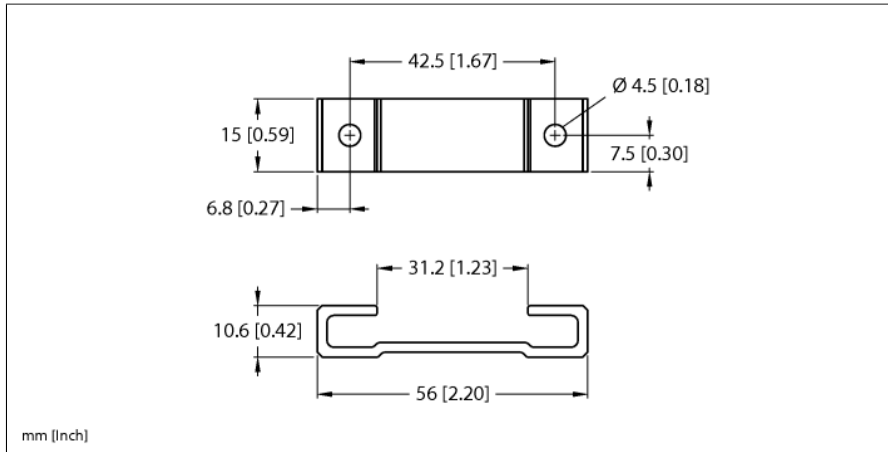


Accesorii

Suport de montare

Pentru senzori de poziție liniară LI-Q25L M2-Q25L



Tip	M2-Q25L
Nr. ID	6901046
Dimensiuni	56 x 15.2 x 10mm

- Suport de montare pentru senzorii de poziție liniară Q25L
- Aluminiu anodizat
- Unitate de ambalare: 2 buc.
- Cuplu recomandat: 3 Nm