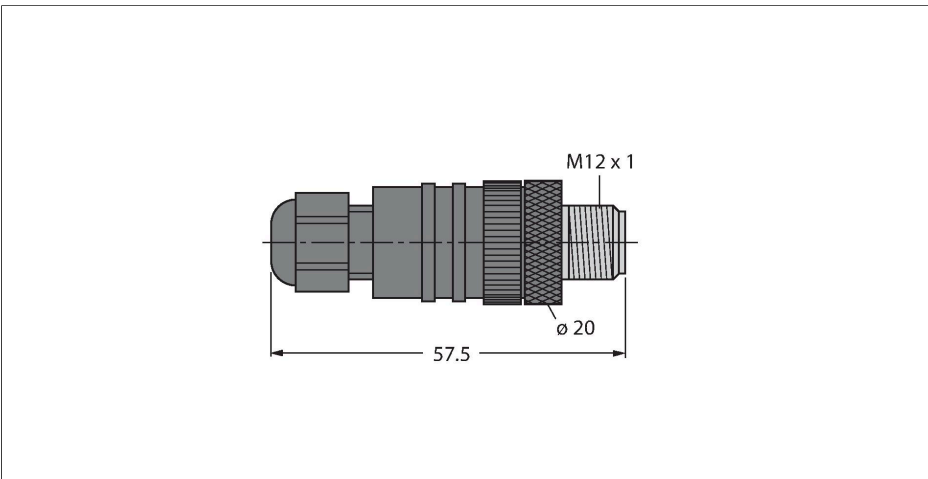


# WAS5-THERMO

## Accesorii pentru sisteme fieldbus – conector rotund M12 x 1 cu senzor PT1000

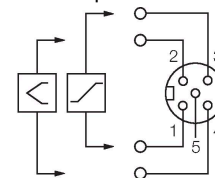


### Caracteristici

- Accesorii pentru modul termocuplu
- Rezistență terminală
- Conector rotund M12 x 1
- pentru compensarea jonc#iunii reci
- senzor PT1000 integrat

### Schemă de conexiuni

Alocare pini



Schemă de conexiuni

### Caracteristici tehnice

Tip	WAS5-THERMO
Nr. ID	6824260
Conector A	Conectori, M12 x 1, Drept
Număr de pini	5
Contacte	Metal, CuZn, Aurit
Suportul contactelor	Plastic, PA, Negru
Corp	Plastic, PA, Negru
Piuliță/șurub	CuZn, Placat cu nichel
Diametrul exterior al cablului	3...6.5 mm
Secțiune conductor/Posibilitate de conectare	max. 0,75 mm <sup>2</sup>
Mod de conectare	Conexiune șurub/clemă
Grad de poluare	3
Tip de protecție	IP67, (înșurubate împreună)
<b>Caracteristici electrice la +20 °C</b>	
Tensiune nominală	60 V
Rezistență de izolare	≥ 10 <sup>8</sup> Ω
Rezistență directă	≤ 5 mΩ
<b>Proprietăți mecanice și chimice</b>	
Rezistent la uleiuri	Da
Certificări	UL