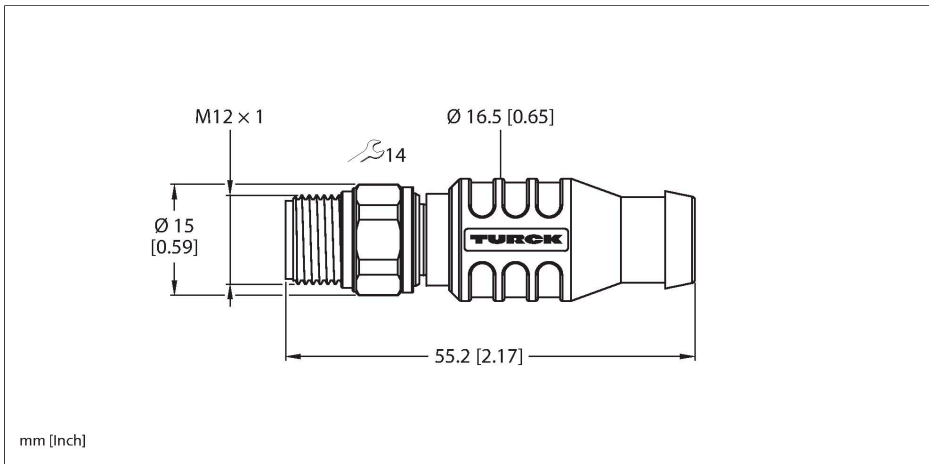


RSEV57-TR2/RFID

Rezistență terminală pentru construcția unei topologii RFID de tip linie



Caracteristici tehnice

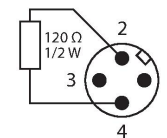
Tip	RSEV57-TR2/RFID
Nr. ID	6636988
Conector A	Tată, M12 × 1
Număr de pini	4
Suportul contactelor	TPU, Negru
Corp	TPU, Negru
Piuliță/șurub	Oțel inoxidabil, V4A
Durata de viață din punct de vedere mecanic	> 100 Cicluri de cuplare
Grad de poluare	3
Clasă de protecție	IP67
Protocol de rețea	DeviceNet CANopen
Tensiune nominală	30 V
Temperatura mediului (fixă)	-40...+80 °C

Caracteristici

- Conector tată, M12, 4-pini
- Șurub de reținere din oțel inoxidabil
- Rezistență de 120 ohmi între pin 2 și pin 4
- În conformitate cu RoHS
- Clasă de protecție: IP67

Schemă de conexiuni

Alocare pini



Schema de conexiuni

