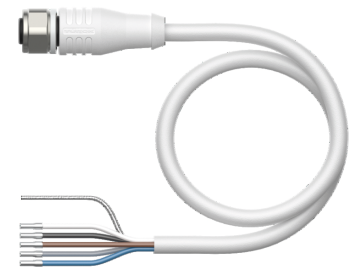
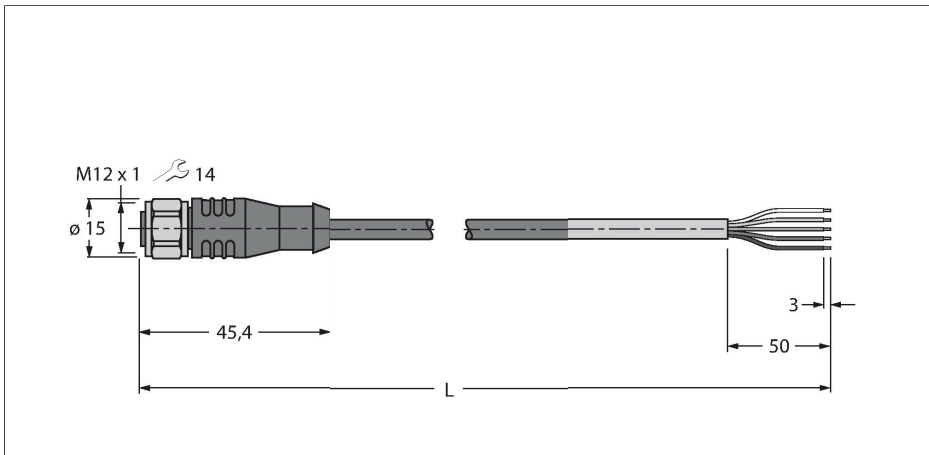


RKCV5500-2M/S2500

Cablu pentru aplicație RFID în industria alimentară – Cablu de conectare



Caracteristici tehnice

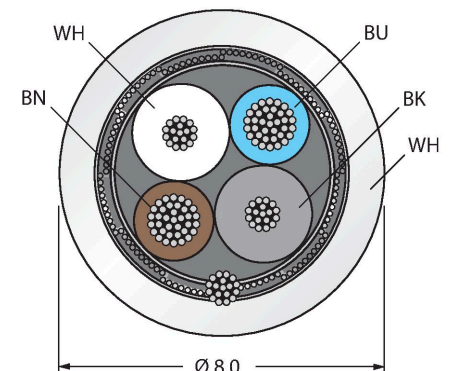
Tip	RKCV5500-2M/S2500
Nr. ID	6633179
Conector A	Mamă, M12 × 1, Drept, Codat-A
Număr de pini	5
Contacte	Metal, CuZn, Aurit
Suportul contactelor	Plastic, PPH, Alb
Corp	Plastic, PP, Alb
Piuliță/șurub	Oțel inoxidabil, V4A, Placat cu nichel
Etanșare	Plastic, FPM/FKM
Cuplu de strângere	0.8 Nm
Durata de viață din punct de vedere mecanic	> 100 Cicluri de cuplare
Tip de protecție	IP67, IP69K, Numai filetat
Cablu	
Diametru cablu	Ø 8 mm
Lungime cablu	2 m
Manșon cablu	PPEDEM, Alb
Ecranare	Da
Izolația conductorului	XLPE
Conductoare cablu de date	
Secțiune miez	2 x 0.25 mm ²
Conductoare cablu de alimentare	
Secțiune miez	2x 0.34 mm ²
Culori fire	Power: BN, BU Data: WH, BK
Caracteristici electrice la +20 °C	
Tensiune nominală	30 V

Caracteristici

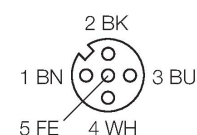


- Material izolație exterioară: PPEDEM
- Culoare izolație exterioară: alb
- Adecvat pentru sisteme mobile articulate de protecție cabluri
- Rezistent la uleiuri conform cu EN 60811-2-1
- Fără halogeni și silicon
- Rezistență îndeosebi la abraziune
- Conform cu RoHS II/REACH
- Clasă de protecție: IP67, IP69K
- Capăt deschis
- Conector mamă M12, drept, oțel inoxidabil
- Lungime cablu: 2,0 m

Secțiune cablu



Alocare contacte



Caracteristici tehnice

Curent	4 A
Rezistență în c.c. (buclă)	82 Ω/km
Nom. impedanță	120 Ω (1 MHz)
Nom. capacitate	37 pF/m
Proprietăți mecanice și chimice	
Raza de curbare (instalare fixă)	≥ 5 x Ø
Raza de curbare (utilizare mobilă)	≥ 10 x Ø
Cicluri de îndoire	≥ 2 milion
Accelerația admisibilă	max. 5 m/s ²
Cursa admisibilă, orizontal	5 m (la 5 m/s ²)
Cursa admisibilă, vertical	5 m (la 5 m/s ²)
Viteza de deplasare admisibilă	3.3 m/s
Tensiune de răsucire	± 180 °/m
Cicluri de torsiune	Max. 2 milioane
Temperatura mediului (fixă)	-40...+105 °C
Temperatura ambiantului (mobil)	-35...+105 °C
Alte caracteristici	
Poate fi utilizat la sisteme mobile articulate de protecție cabluri	Da
Fără halogeni	Da

Schema de conexiuni

